

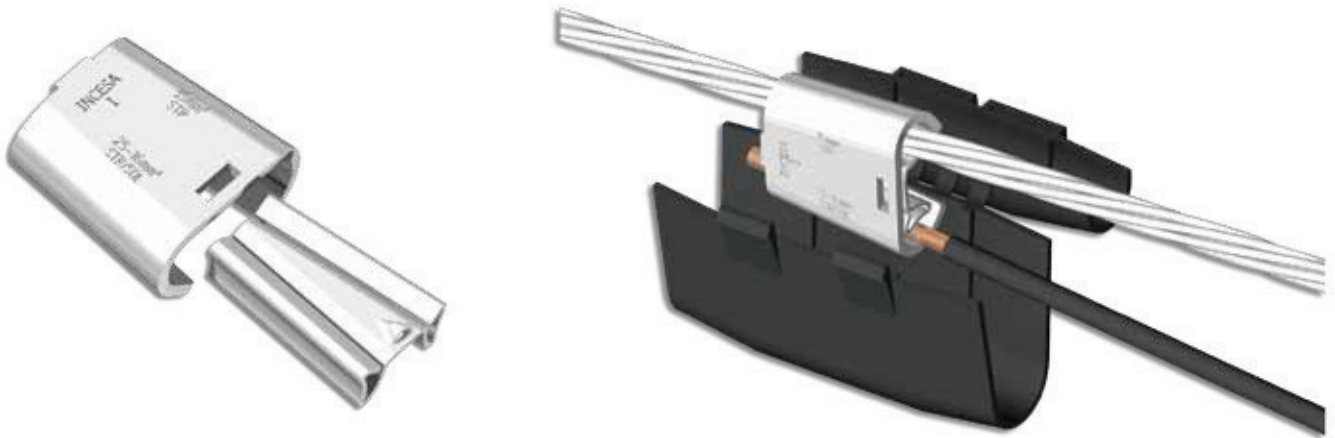
CONECTOR CUNHA

WEDGE CONNECTOR - CONECTOR TIPO CUÑA

Conector Cunha para Ramal de Ligação (Simétrico) - CCRL

NBR 5370 - 9326, ANSI C 119.4

Utilizados para conexões elétricas envolvendo fios e cabos nas combinações Alumínio - Alumínio, Alumínio - Cobre ou Cobre - Cobre. Sua instalação é simples, através de alicate bomba d'água de 12 polegadas. A conexão por efeito mola prolonga a durabilidade da conexão.

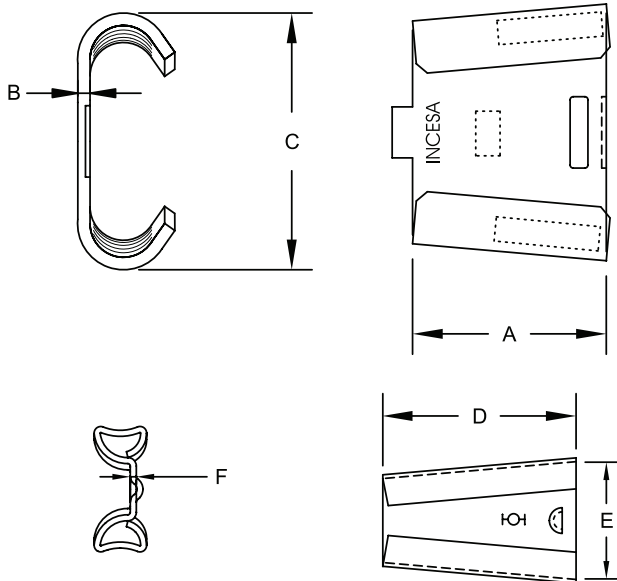


Wedge Connector for Transmission Lines (Symmetric) - WCTL

Used for electrical connections, involving wires and cables under the following combinations; Aluminum - Aluminum, Aluminum - Copper or Copper - Copper. Installing is simple by 12-inch water pump pliers. The coil effect connection extends durability.

Conector Tipo Cuña para Cable de Conexión (Simétrico) - CCRL

Utilizados para conexiones eléctricas con hilos y cables en las combinaciones Aluminio - Aluminio, Aluminio - Cobre o Cobre - Cobre. Su instalación es sencilla, con una pinza pico de loro de 12 pulgadas. La conexión por efecto de muelle alarga la durabilidad de la conexión.



Característica: conexão por efeito mola (aperto permanente).

Characteristic: coil effect connection (lasting tightness).

Característica: conexión por efecto de muelle (apriete permanente).

Utilização: baixa tensão.

Use: low voltage.

Utilización: baja tensión.

Material: corpo e cunha em cobre estanhado.

Material: body and wedge made of tinned copper.

Material: cuerpo y cuña de cobre estañado.

Aplicação: conexões elétricas envolvendo fios e cabos nas combinações Alumínio - Alumínio, Alumínio - Cobre ou Cobre - Cobre.

Application: electrical connections involving wires and cables under the following combinations Aluminum - Aluminum, Aluminum - Copper or Copper - Copper.

Aplicación: conexiones eléctricas con hilos y cables en las combinaciones Aluminio - Aluminio, Aluminio - Cobre o Cobre - Cobre.

Instalação: alicate bomba d'água de 12 polegadas.

Installation: 12-inch water pump pliers.

Instalación: pinza pico de loro de 12 pulgadas.

Benefícios: permite ligações bimetálicas, não danifica os condutores, facilmente removível, possui capa de proteção.

Benefits: enables bimetallic strips, does not damage the conductors and it is easily removable and has a protection cover.

Beneficios: permite conexiones bimetálicas, no dañifica los conductores, puede ser removido fácilmente y posee tapa de protección.

CCRL - WCTL - CCRL						SOMA DE DIÂMETROS		DIÂMETRO PRINCIPAL		DIÂMETRO DERIVAÇÃO		DIMENSIONAIS (mm)					
REFERÊNCIA RERERENCE REFERENCIA				TIPO TYPE TIPO	COR COLOR COLOR	TOTAL DIAMETERS		MAIN DIAMETER		TAP DIAMETER		A	B	C	D	E	F
NBR 5370	CAPA COVER TAPA	ANSI C 119.4	CAPA COVER TAPA			MIN	MÁX	MIN	MÁX	MIN	MÁX						
93001-6	93051-2	93111-0	93131-4	I	CINZA - GRAY - GRIS	11,19	14,01	3,17	8,12	3,17	7,42	32,0	2,2	33,5	32,0	17,6	1,0
93002-4	93052-0	93112-8	93132-2	II	VERDE - GREEN - VERDE	9,51	11,18	3,17	8,12	3,17	5,21	19,0	2,2	27,8	18,8	17,2	1,0
93003-2	93053-9	93113-6	93133-0	III	VERMELHO - RED - ROJO	7,68	9,50	2,54	6,55	1,27	4,65	19,0	1,2	25,5	20,1	17,0	0,7
93004-0	93054-7	93114-4	93134-9	IV	AZUL - BLUE - AZUL	6,21	7,67	2,54	6,55	1,27	4,65	19,0	1,2	24,0	20,1	17,0	0,7
93005-9	93055-5	93115-2	93135-7	V	AMARELO YELLOW - AMARILLO	4,70	6,20	2,54	4,93	1,27	4,65	19,0	1,2	22,1	20,1	17,0	0,7
93006-7	93056-3	93116-0	93136-5	VI	BRANCO / AZUL WHITE / BLUE BLANCO / AZUL	16,79	18,72	8,01	10,61	6,54	9,36	32,0	2,2	38,8	32,0	17,6	1,0
93007-5	93057-1	93117-9	93137-3	VII	BRANCO / VERMELHO WHITE / RED BLANCO / ROJO	14,02	16,78	4,66	10,11	4,66	8,30	32,0	2,2	36,0	32,0	17,6	1,0
93008-3	93058-0	93118-7	93138-1	VIII	VERDE / BRANCO GREEN / WHITE VERDE / BLANCO	18,73	20,22	8,01	10,11	4,66	10,11	32,1	2,2	40,2	32,0	17,6	1,0
93009-1	-----	-----	-----	III, IV e/and/y V Múltiplo Multiple Multiples	AMARELO / VERMELHO / AZUL YELLOW / RED / BLUE AMARILLO / ROJO / AZUL	4,70	9,50	2,54	6,55	1,27	4,65	32,1	1,5	28,7	32,0	22,6	1,8
93042-3	-----	-----	-----	II Otimizado Optimized	VERDE - GREEN - VERDE	9,51	11,18	3,17	8,12	3,17	9,21	32,0	2,2	33,5	32,0	17,6	1,0

CONECTOR CUNHA

WEDGE CONNECTOR - CONECTOR TIPO CUÑA

Conector Cunha para Ramal de Ligação (Assimétrico) - CCRL

NBR 5370 - 9326, ANSI C 119.4

Utilizados para conexões elétricas envolvendo fios e cabos nas combinações Alumínio - Alumínio, Alumínio - Cobre ou Cobre - Cobre. Sua instalação é simples, através de alicate bomba d'água de 12 polegadas. A conexão por efeito mola prolonga a durabilidade da conexão.



Wedge Connector for Transmission Lines (Asymmetric) - WCTL

Used for electrical connections involving wires and cables under the following combinations Aluminum - Aluminum, Aluminum - Copper or Copper - Copper. Installing is simple by 12-inch water pump pliers. The coil effect connection extends connection's durability.

Conector Tipo Cuña para Cable de Conexión (Asimétrico) - CCRL

Utilizados para conexiones eléctricas con hilos y cables en las combinaciones Aluminio - Aluminio, Aluminio - Cobre o Cobre - Cobre. Su instalación es sencilla, con una pinza pico de loro de 12 pulgadas. La conexión por efecto de muelle alarga la durabilidad de la conexión.

Característica: conexão por efeito mola (aperto permanente).

Characteristic: coil effect connection (lasting tightness).

Característica: conexión por efecto de muelle (apriete permanente).

Utilização: baixa tensão.

Use: low voltage.

Utilización: baja tensión.

Material: corpo e cunha em cobre estanhado.

Material: body and wedge made of tinned copper.

Material: cuerpo y cuña de cobre estañado.

Aplicação: conexões elétricas envolvendo fios e cabos nas combinações Alumínio - Alumínio, Alumínio - Cobre ou Cobre - Cobre.

Application: electrical connections involving wires and cables under the following combinations Aluminum - Aluminum, Aluminum - Copper or Copper - Copper.

Aplicación: conexiones eléctricas con hilos y cables en las combinaciones Aluminio - Aluminio, Aluminio - Cobre o Cobre - Cobre.

Instalação: alicate bomba d'água de 12 polegadas.

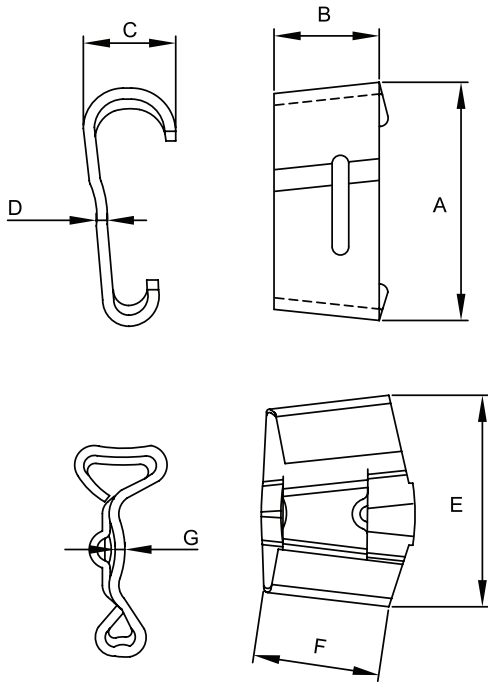
Installation: 12-inch water pump pliers.

Instalación: pinza pico de loro de 12 pulgadas.

Benefícios: permite ligações bimetálicas, não danifica os condutores, facilmente removível, possui capa de proteção.

Benefits: enables bimetallic strips, does not damage conductors and it is easily removed and has a protection cover.

Beneficios: permite conexiones bimetálicas, no daña los conductores, puede ser removido fácilmente, posee tapa de protección.



CCRL - WCTL - CCRL				SOMA DE DIÂMETROS		DIÂMETRO PRINCIPAL		DIÂMETRO DERIVAÇÃO		DIMENSIONAIS (mm)						
REFERÊNCIA REFERENCE REFERENCIA		TIPO TYPE TIPO	COR COLOR COLOR	TOTAL DIAMETERS SUMA DE DIÂMETROS		MAIN DIAMETER DIÂMETRO PRINCIPAL		TAP DIAMETER DIÂMETRO DERIVACIÓN		A	B	C	D	E	F	G
NBR 5370	ANSI C 119.4			MIN	MÁX	MIN	MÁX	MIN	MÁX							
93012-1	93121-7	A	VIOLETA - VIOLET - VIOLETA	9,1	10,95	5,6	9,36	1,74	5,1	39,8	19,0	14,6	2,2	27,5	18,0	1,0
93011-3	93122-5	B	LARANJA - ORANGE - NARANJA	10,95	13,11	6,2	9,36	1,74	5,1	42,2	19,2	15,5	2,2	27,5	18,0	1,0
93010-5	93123-8	C	MARROM - BROWN - MARRÓN	13,11	14,75	8,2	12,74	1,74	5,1	43,0	19,2	17,3	2,2	27,5	18,0	1,0
93013-0	93124-1	D	BRANCO - WHITE - BLANCO	14,75	17,0	9,5	12,74	1,74	5,1	45,0	19,2	18,0	2,2	27,5	18,0	1,0
93018-0	93125-0	F	VERDE / AZUL GREEN / BLUE VERDE / AZUL	7,2	9,1	5,6	8,33	1,74	5,1	38,0	19,2	15,3	2,2	27,5	18,0	1,0
93015-6	93126-8	G	VIOLETA / AZUL VIOLET / BLUE VIOLETA / AZUL	7,2	9,1	5,6	8,33	1,36	1,73	38,0	19,2	16,3	2,2	27,5	18,0	1,0
93016-4	93127-6	H	LARANJA / AZUL ORANGE / BLUE NARANJA / AZUL	9,1	10,95	5,6	9,36	1,36	1,73	40,4	19,0	15,3	2,2	27,5	18,0	1,0
93017-2	93128-4	J	MARROM / AZUL BROWN / BLUE MARRÓN / AZUL	10,95	13,11	9,34	11,1	1,74	5,1	42,0	19,2	16,5	2,2	27,5	18,0	1,0
93014-8	93129-2	L	CINZA / AZUL GRAY / BLUE GRIS / AZUL	16,43	19,45	12,3	14,6	2,25	5,1	38,5	32,0	26,2	2,2	17,6	32,0	1,0

ASSIMÉTRICOS - ASYMMETRIC - ASIMÉTRICOS

CONECTOR CUNHA

WEDGE CONNECTOR - CONECTOR TIPO CUÑA

Conector Cunha para Ramal de Ligação com Estribo

NBR 5370 - 9326, ANSI C 119.4

Utilizado para conexões elétricas envolvendo fios e cabos de alumínio e cobre para estribo 2 AWG de alumínio.

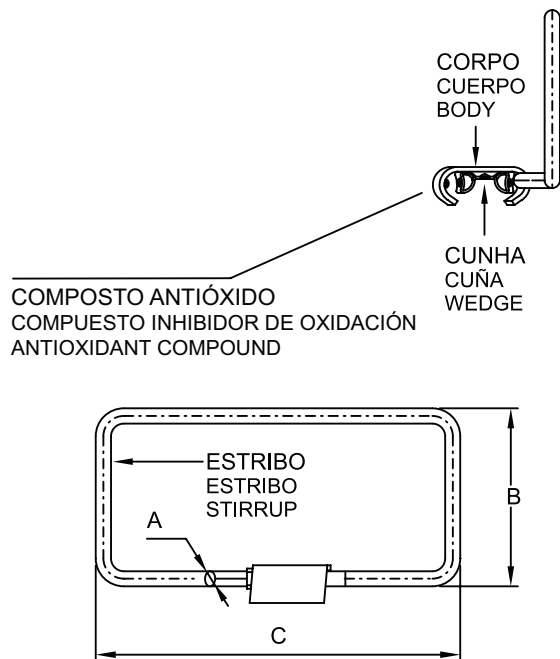


Wedge Connector for Transmission Lines with Stirrup

Used for electrical connections involving wires and cables of aluminum and copper for 2 AWG aluminum stirrup.

Conector Tipo Cuña para Cable de Conexión con Estribo

Utilizado para conexiones eléctricas con hilos y cables de aluminio y cobre para estribo 2 AWG de aluminio.



Característica: conexão por efeito mola (aperto permanente).

Characteristic: coil effect connection (lasting tightness).

Característica: conexión por efecto de muelle (apriete permanente).

Utilização: baixa tensão.

Use: low voltage.

Utilización: baja tensión.

Material: corpo e cunha em cobre estanhado e estribo de alumínio.

Material: body and wedge made of tinned copper and aluminum stirrup.

Material: cuerpo y cuña de cobre estañado y estribo de aluminio.

Aplicação: conexões elétricas envolvendo fios e cabos nas combinações Alumínio - Alumínio, Alumínio - Cobre ou Cobre - Cobre.

Application: electrical connections involving wires and cables under the following combinations Aluminum - Aluminum, Aluminum - Copper or Copper - Copper.

Aplicación: conexiones eléctricas con hilos y cables en las combinaciones Aluminio - Aluminio, Aluminio - Cobre o Cobre - Cobre.

Instalação: alicate bomba d'água de 12 polegadas.

Installation: 12-inch water pump pliers.

Instalación: pinza pico de loro de 12 pulgadas.

Benefícios: permite ligações bimetálicas, não danifica os condutores, facilmente removível.

Benefits: enables bimetallic strips, does not damage conductors and it is easily removed.

Beneficios: permite conexiones bimetálicas, no damnifica los conductores, puede ser removido fácilmente.

Os conectores cunha ramal com estribo permitem que sejam feitas até 6 derivações através de conectores cunha ramal.

The wedge connectors for transmission line with stirrup enable as much as 6 taps through wedge connectors for transmission line.

Los conectores tipo cuña para cables de conexión con estribo permiten que se enlacen hasta 6 derivaciones con conectores tipo cuña para cable de conexión.

Estribo - Stirrup - Estribo

CÓDIGO CODE CÓDIGO	TIPO TYPE TIPO	APLICAÇÃO - APPLICATION - APLICACIÓN			DIMENSIONAIS (mm) DIMENSIONAL (mm) DIMENSIONALES (mm)		
		PRINCIPAL (AWG) MAIN (AWG) PRINCIPAL (AWG)		ESTRIBO (AWG) STIRRUP (AWG) ESTRIBO (AWG)	A	B	C
		MIN	MÁX				
95001-7	I	6 Cu	2 CAA	2	6,35	76,5	156,5
95002-5	VII	1/0 CA	2 CAA	2			