



## Definición

Luminaria de alumbrado público para lámparas de mercurio de alta presión HPLN 80, HPLN 125 y lámparas de sodio de alta presión SON-I 70, SON-T(Plus) 50W, 70W, 100W y 150W.

## Descripción

- Cuerpo de aluminio. Fuerte y liviano, resistente a la polución.
- Cubierta acrílica transparente y hermética que protege el sistema óptico contra la corrosión y la acumulación de polvo y suciedad. Además mantiene la distribución fotométrica y el rendimiento por mucho más tiempo.
- Sistema óptico de 1.2mm de espesor; separado del compartimiento del equipo auxiliar, lo que permite un mayor tiempo de vida de los componentes al desarrollar menor temperatura.
- Sistema de fijación regulable al pastoral mediante mordaza, que asegura una firme posición de la luminaria.
- Diseño resistente a la fuerza del viento y a las vibraciones causadas por el tránsito vehicular.
- Equipo auxiliar cableado listo para su instalación.
- Cumple con normas nacionales e internacionales.

- Portalámpara antivibrante.

## Hermetismo

Compartimiento de la lámpara: IP 65

Compartimiento del equipo auxiliar: IP 64

Cumple con IEC 598

## Instalación y Mantenimiento

El sistema óptico brinda un fácil acceso a la lámpara para su reposición, asimismo el difusor se abre sin uso de herramientas y permanece suspendido durante el mantenimiento.

La cubierta del recinto porta equipo se encuentra cerrada con un perno tipo mariposa.

El equipo auxiliar se encuentra montado sobre una placa removible.

El embone del pastoral es regulable entre 32 y 48mm de diámetro y 80mm de penetración.

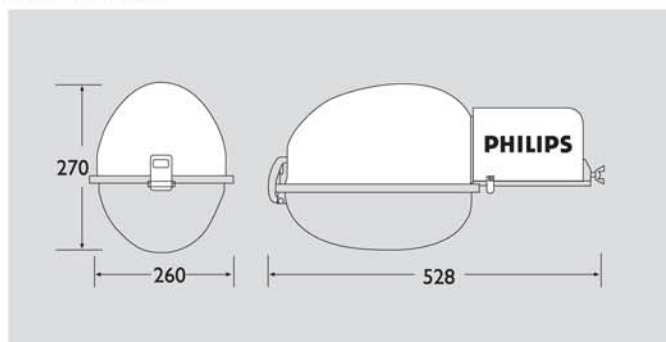
## Partes y Piezas

- Sistema óptico anodizado de 10 micrones
- Cubierta del recinto porta equipo de resina plástica inyectada
- Cubierta sistema óptico, de metacrilato o policarbonato antivandálico inyectado.

- Portalámpara de cerámica, antivibrante (necesario para lámparas de sodio)
- Mordaza, regulable para fijación al pastoral
- Base porta-equipo, de aluminio fundido.
- Clip de acero inoxidable.
- Empaquetadura de elastómero, clase térmica 75° C.
- Seguro de cierre tipo mariposa.

IP 65

## DIMENSIONES



Todas las medidas están en mm.

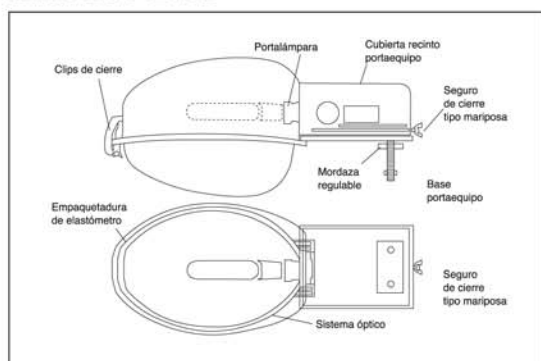
## DATOS TECNICOS

MODELO <sup>1</sup>	PARA LAMPARA	CLASIFICACIÓN FOTOMÉTRICA			PESO (Kg)
		DISTRIBUCION LONGITUDINAL	DISTRIBUCION TRANSVERSAL	GRADO DE APANTALLAMIENTO	
ECOM 80W	HPLN 80W	CORTA	TIPO II	Haz semi - recortado	3.50
ECOM 125W	HPLN 125W				3.65
ECOM 70W 0V0	SON - I 70W				3.70
ECOM 50W	SON - T (Plus) 50W				3.80
ECOM - F 50W <sup>2</sup>	SON - T (Plus) 50W				3.95
ECOM - 70W	SON - T (Plus) 70W				3.90
ECOM - F 70W <sup>2</sup>	SON - T (Plus) 70W				4.05
ECOM 100W	SON - T (Plus) 100W				4.90
ECOM - F 100W <sup>2</sup>	SON - T (Plus) 100W				5.05
ECOM 150W	SON - T (Plus) 150W				4.95
ECOM - F 150W <sup>2</sup>	SON - T (Plus) 150W	5.10			

(1) Todas las luminarias para lámparas de sodio se pueden preparar con ignitores de parada automática (versión ESP)

(2) Incluyen fusibles y portafusibles.

## PARTES Y PIEZAS



## CURVAS DE INTENSIDAD LUMINICA

