

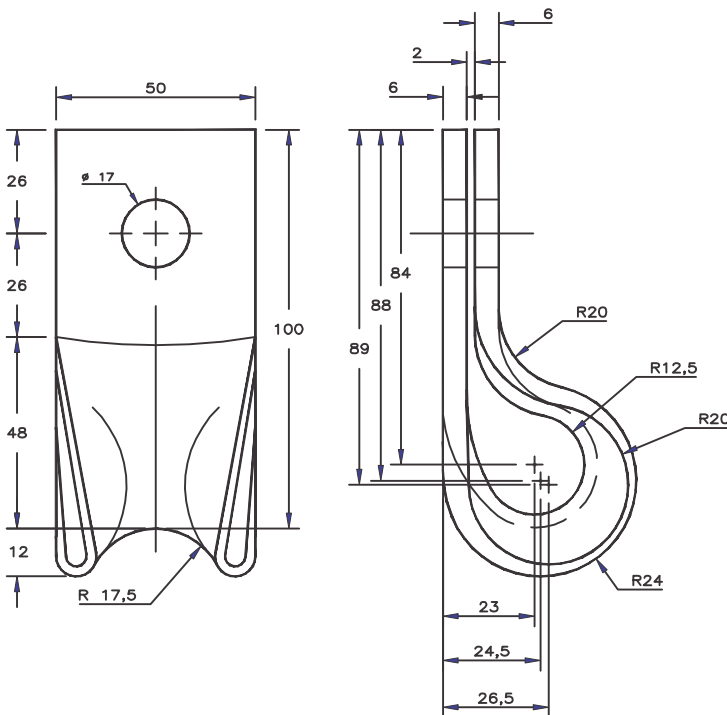
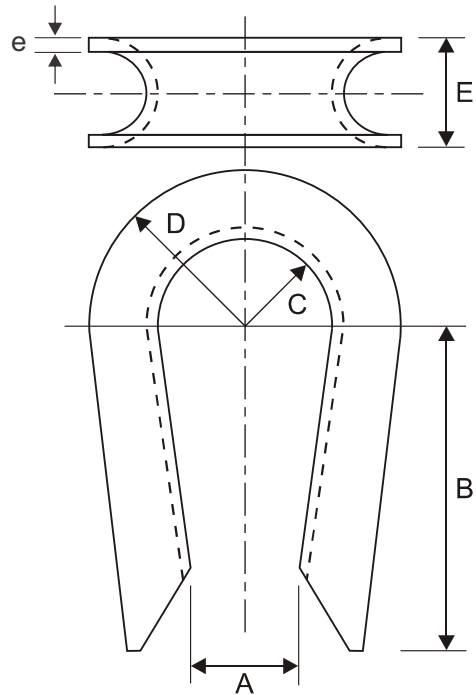
D1GU00 GUARDACABO WIRE ROPE THIMBLES

NORMA DE FABRICACIÓN: UNE 21-158-90

MATERIAL: Acero SAE 1020

ACABADO: Galvanizado en caliente ASTM A-153

CÓDIGO	DIÁMETRO DE CABLE (mm)	DIMENSIONES (mm)					e mm	PESO Kg
		A	B	C	D	E		
D1GU0000	10	16	47	13	22	16	1.5	0.05
D1GU0001	13	19	51	16	29	19	1.5	0.07
D1GU0003	16	24	57	19	32	24	3.2	0.09



D1EL0000 ESLABÓN ANGULAR

NORMA DE FABRICACIÓN: UNE 21-158-90

MATERIAL: ACERO SAE 1020

ACABADO: Galvanizado en caliente ASTM A -153

TRACCIÓN: 55 KN

PESO: 0.550 Kg.