

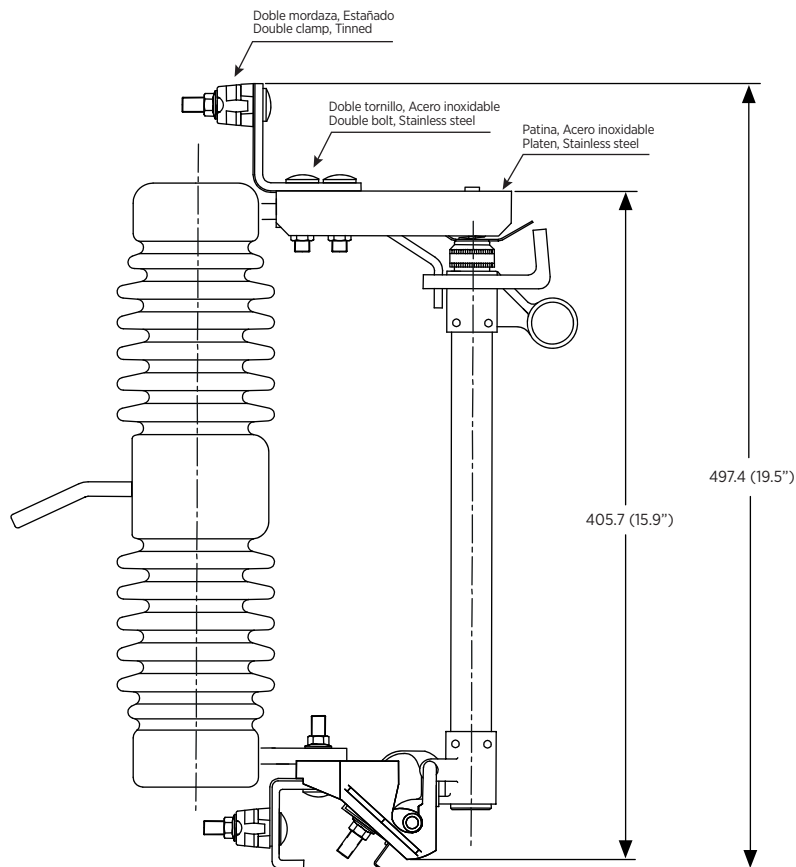


# CORTACIRCUITOS

## Cut out fuses

**GAMMA**  
**corona**  
**COLOMBIA**  
 27 kV  
 100 A  
 BIL 125 kV  
 8kA Sym - 12kA Asym

Marcación antes  
 de quema  
 Marks according  
 ANSI C29.4



### NÚMERO DE CATÁLOGO

6C27120C1

### DISTANCIAS CRÍTICAS, mm

Distancia de fuga 320

### VALORES ELÉCTRICOS

Voltaje nominal	27kV
Corriente nominal	100A
Nivel básico de aislamiento	125kV
Corriente simétrica de corto circuito	8kA
Corriente asimétrica de corto circuito	12kA

**Nota 1:** Dimensiones en mm

**Nota 2:** Portafusible intercambiable

**Nota 3:** Venteo sencillo

**Nota 4:** Se puede suministrar con inserto de cobre

**Nota 5:** Incluye platina y tornillería en acero inoxidable

### CATALOG NUMBER

6C27120C1

### CRITICAL DISTANCE, mm

Leakage distance 320

### ELECTRICAL VALUES

Rated voltage	27kV
Rated current	100A
Basic insulation level BIL	125kV
Short circuit symmetrical current	8kA
Short circuit asymmetrical current	12kA

**Note 1:** Dimensions in mm (in)

**Note 2:** Interchangeable fuse tube

**Note 3:** Single vent

**Note 4:** It can be supplied with copper insert

**Note 5:** Upper contact plate in stainless steel