

CORTACIRCUITO DE EXPULSIÓN

IMCX
INTERCAMBIABLE



Aplicación

El cortacircuito IMCX intercambiable tipo abierto, fabricado por MELEC S. A., está diseñado para proteger los sistemas de distribución eléctrica de sobrecorrientes y sobrecargas.

MELEC S. A. Ofrece una amplia gama de cortacircuitos para sistemas de distribución de clase 15, 27 y 38 KV, que funcionan independientemente del tipo de conexión (Δ , Y^* , Y^{**}) del sistema. Adicionalmente, su base permite la utilización de tubos portafusibles de 100A, 200A y cuchillas seccionadoras de 300A.

ESPECIFICACIONES TECNICAS

CODIGO	TENSION NOMINAL (KV)	CORRIENTE NOMINAL (A)	BIL (KV)	CORRIENTE ASIMETRICA (KA)	CORRIENTE SIMETRICA (KA)	DISTANCIA DE FUGA (mm - plg)	PESO (Kg - lb)
9022885-10	15	100	110	12	8	245 - 9,65	7,8 - 17,2
9022881-10	15	100	110	10	7,1	245 - 9,65	7,8 - 17,2
9022896-10	15	200	110	12	8	245 - 9,65	8,1 - 17,8
9022881-11	15	100	110	16*	10.2	245 - 9,65	7,9 - 17,4
9022898/21	15/27	100	125	10*	7.1	350 - 13,8	8,6 - 18,9
9022898-20	27	100	125	8	5.3	350 - 13,8	8,4 - 18,5
9022901-21	27	100	150	10*	7,1	450 - 17,7	11,7 - 25,7
9022900-20	27	200	125	10	7,1	350 - 13,8	8,7 - 19,1
9022904-21	27	200	150	10*	7,1	450 - 17,7	12 - 26,4
9022901/31	27/38	100	150	10*	7,1	450 - 17,7	11,7 - 25,7
9022901-31	38	100	150	10*	7,1	450 - 17,7	11,7 - 25,7
9022902-31	38	100	170	8*	5,3	695 - 27,4	14,2 - 31,2
9022904-31	38	200	150	10*	7,1	450 - 17,7	12,0 - 26,4

* Requiere el uso de varilla acortadora de arco.

- Para productos con características diferentes, comunicarse directamente con la fábrica.

- Nos reservamos el derecho de cambiar el diseño y las especificaciones sin previo aviso.

Características del Diseño

- Aislador de porcelana tipo sólido elaborado por proceso húmedo y recubierto con esmalte gris de alta rigidez eléctrica, conforme a norma ANSI C29.9.
- Tubo portafusible de fibra de vidrio de alta resistencia, provisto de un recubrimiento interno de material auto-extinguible para rápida extinción del arco permitiendo la interrupción en fallas de medio y alto rango.
- Ganchos para la utilización de LOADBREAK y LOADBUSTER con el fin de operar el cortacircuito bajo carga.
- Contactos fijos auto-limpiantes de amplia superficie garantizan eficiente transferencia de corriente con mínimo incremento de temperatura.
- Soporte superior y herraje de montaje fabricado en acero galvanizado, según norma ASTM 575/A153 y NTC 2176.
- Resorte de retención autoalineado que mantiene el portafusible en correcta posición de cierre.
- Terminales para conductores en un rango comprendido entre el No. 6 AWG y 250 MCM para ACSR, cobre trenzado o aluminio.
- Partes conductoras fabricadas en aleaciones especiales con alto contenido de cobre que garantizan excelente conductividad y alta resistencia mecánica.

Intercambiabilidad

El portafusible del cortacircuito IMCX es intercambiable con los cortacircuitos del mismo tipo de S&C, A B CHANCE, ABB, IUSA, MULTICO entre otros, proporcionando una gran adaptabilidad y versatilidad.

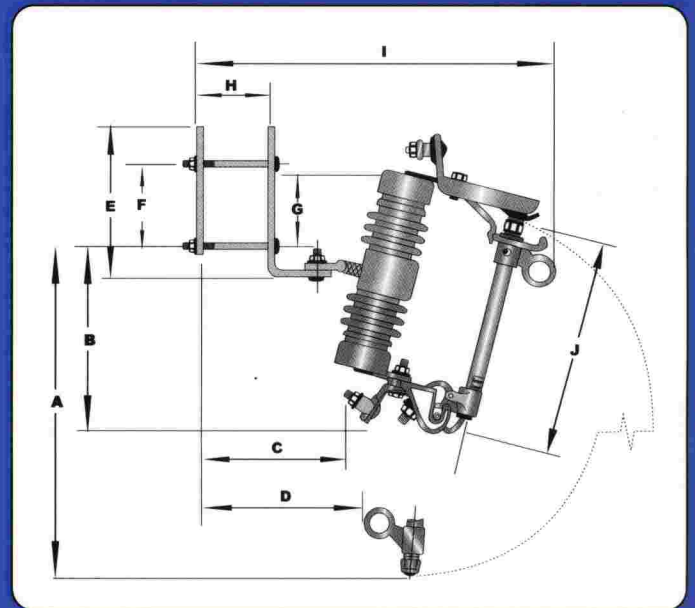
Normas y Certificaciones

MELEC S. A. posee la certificación ISO 9001 para la fabricación de cortacircuitos.

El cortacircuito IMCX cumple satisfactoriamente con los estándares de fabricación y con las pruebas de diseño y rutina, conforme a las Normas internacionales ANSI C37.41/42, IEC 282-2 y Normas colombianas NTC 2133/32.

El cortacircuito IMCX es reconocido como un producto de alta calidad en el sector eléctrico en Colombia y es aceptado en las principales electrificadoras de Latinoamérica.

Diagrama del Montaje



ESPECIFICACIONES DIMENSIONALES

TENSION NOMINAL (KV)	CORRIENTE NOMINAL (A)	BIL (KV)	A (mm)	B (mm)	C (mm)	D (mm)	E (mm)	F (mm)	G (mm)	H (mm)	I (mm)	J (mm)
15	100/200	110	532	219	182-210,5	219-247,5	201,7	114,3-140,4	92,5	80,6-109	472-500,5	287
27	100/200	125	660	310	203-231,5	316-344,5	201,7	114,3-140,4	152,5	80,6-109	477,5-506	372
27 & 38	100/200	150	660	310	203-231,5	316-344,5	201,7	114,3-140,4	152,5	80,6-109	477,5-506	372
38	100	170	905	385	145,5-174	209,5-238	201,7	114,3-140,4	223	80,6-109	520,5-549	510



Calle 18 No. 39B -20 Bogotá - Colombia
Tels.: 57-1-2087272 / 57-1-2087282
Fax: 57-1-2087298
P.O. BOX: 002918
E:mail: melec@unete.com

