

## D1GR08 GRAPA DE ANCLAJE TIPO PUÑO DE F°G° IRON UNIVERSAL STRAIN CLAMPS

**NORMA DE FABRICACIÓN:** UNE 21-159  
ANSI B18.2-1 / ANSI B18.2-2 / ANSI B18.21-1

**MATERIAL :** Hierro Nodular

**ACABADO :** Galvanizado en caliente ASTM A-153

**ACCESORIOS:**-Pin, U bolt, tuercas y arandelas galvanizadas en caliente  
-Pasador de bronce

CÓDIGO	RANGO CONDUCTOR	DIMENSIONES (mm)			CARGA ROTURA	PESO Kg
		A	B	J		
D1GR0800	16 - 120 mm <sup>2</sup>	159	108	12.7	69 KN	1.55

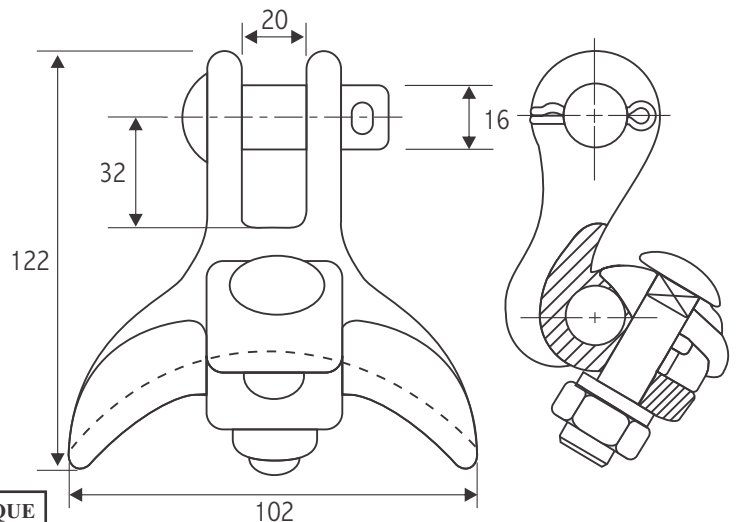
## D1GR10 GRAPA DE ÁNGULO

**NORMA DE FABRICACIÓN:**  
UNE 21-159 / ANSI B18.2-1 / ANSI B18.2-2  
ANSI B18.21-1 / ASTM A-153

**MATERIAL:** Hierro Nodular o Aleación de Aluminio

**ACABADO:** Galvanizado en caliente o natural

**ACCESORIOS:**-Pin, perno, tuerca y arandela galvanizadas en caliente  
-Pasador de bronce



CÓDIGO	CONDUCTOR	SECCIÓN mm <sup>2</sup>	CARGA ROTURA KN	TORQUE N-m
D1GR1001	A. Aluminio	16-120	35	45
D1GR1002	Cobre o Acero	16-120	35	45