

D1GR1400

GRAPA LAZO DE AMARRE

NORMA DE FABRICACIÓN:

UNE 21-159 / ANSI B18.2-1 / ANSI B18.2-2

ANSI B18.21-1 / ASTM A-153

MATERIAL : Aleación de Aluminio

ACABADO : Natural

ACCESORIOS :-U bolt, tuerca y arandelas galvanizadas en caliente

PESO : 0.11 Kg.

CÓDIGO	
D1GR1400	Al
D1GR1500	Bronce
D1GR1600	Cu

D1GR11

GRAPA DE SUSPENSIÓN DE ALUMINIO ALUMINIUM SUSPENSION CLAMPS

NORMA DE FABRICACIÓN: UNE 21-159 / ANSI B18.2-1

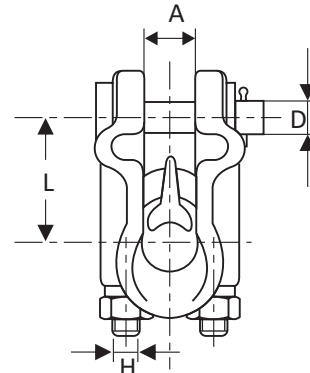
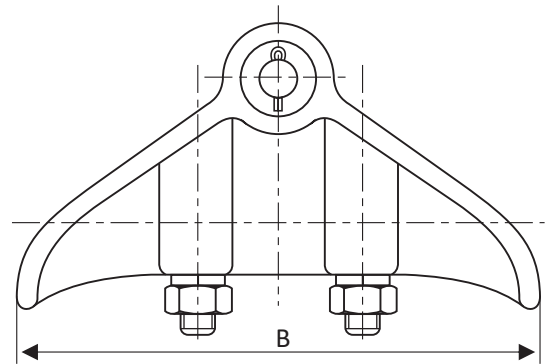
ANSI B18.2-2 / ANSI B18.21-1 / ASTM A-153

MATERIAL : Aleación de Aluminio

ACABADO : Natural

ACCESORIOS :-Pin, U bolt, tuerca y arandelas galvanizadas en caliente

-Pasador en bronce



CÓDIGO	DIÁMETRO DE CONDUCTOR mm		DIMENSIONES (mm)					U BOLT S		TORQUE N-m	CARGA DE ROTURA KN	PESO Kg
	Min.	Max.	A	B	L	D	H	Nº	DIA			
D1GR1101	5	12	19	140	42	16	13	2	½	45	35	0.50
D1GR1102	12	17	19	170	50	16	13	2	½	45	60	0.85
D1GR1103	17	23	26	190	54	16	13	2	½	45	75	1.10
D1GR1104	23	28	30	205	51	16	13	2	½	45	90	1.30
D1GR1105	25	37	39	225	62	16	13	2	½	45	100	2.23