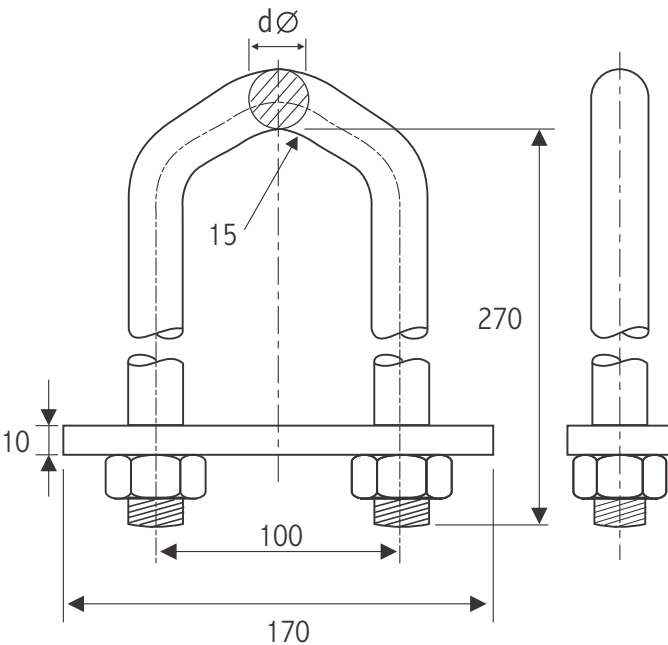
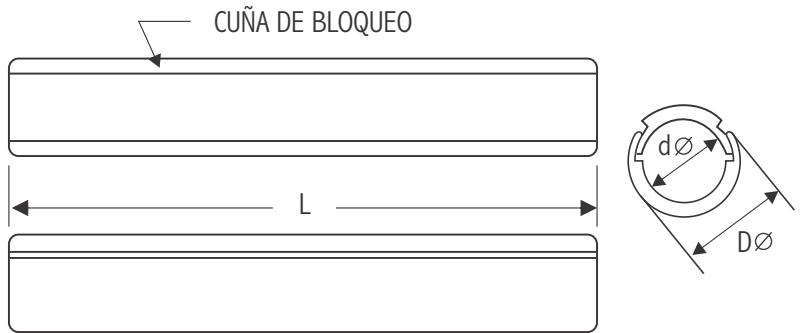


## D1MA04 MANGUITO O JUNTA DE REPARACIÓN REPAIR SLEVE

**NORMA DE FABRICACIÓN:**  
UNE 21-159

**MATERIAL:** Aleación de Aluminio  
extruído  
**ACABADO:** Natural

CÓDIGO	RANGO DE CONDUCTOR mm <sup>2</sup>	LONGITUD L (mm)	DIAM. EXTER. D $\varnothing$	DIAM. INTER. d $\varnothing$	TRACCIÓN KN	PESO Kg
D1MA0400	16	100	13	5.20	3.75	0.28
D1MA0401	25	125	14	6.50	4.00	0.38
D1MA0402	35	150	16	7.80	12.70	0.52
D1MA0403	50	175	16	9.70	22.60	0.64
D1MA0404	70	200	19	10.85	32.50	0.72
D1MA0405	95	225	22	12.65	38.50	0.84
D1MA0406	120	250	25	14.65	41.25	0.92
D1MA0407	240	300	38	20.10	55.20	1.10



## D1PE14 PERNO "U" PARA ENSAMBLAJE DE CONTRAPESO "U" HOLDER

**NORMA DE FABRICACIÓN:**  
UNE 21-158-90 / ANSI B18.2-1  
ANSI B18.2-2

**MATERIAL:** Acero Forjado  
**ACABADO:** Galvanizado en caliente  
ASTM A-153  
**ACCESORIOS:** Tuercas galvanizadas  
en caliente

CÓDIGO	CARGA ROTURA KN	d $\varnothing$ mm	PESO Kg
D1PE1402	55	13	1.50
D1PE1401	71	16	1.90