

D1AD0400 ADAPTADOR HORQUILLA BOLA BALL CLEVISES

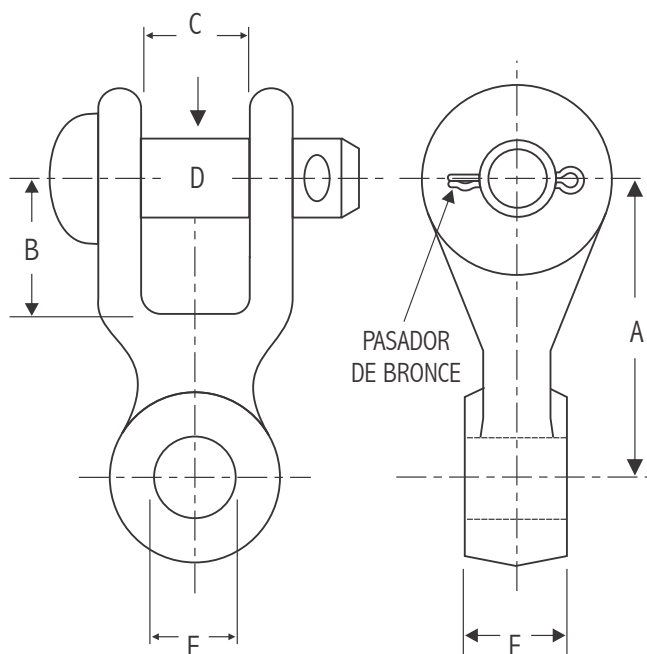
NORMA DE FABRICACIÓN:
UNE 21-158-90

- MATERIAL** : Hierro Nodular o Acero galvanizado
- ACABADO** : Galvanizado en caliente ASTM A-153
- PESO** : 0.500 Kg.
- TRACCIÓN** : 70 KN (Mínima)
- ACCESORIOS** : -Pin galvanizado en caliente
-Pasador de bronce

D1AD05 ADAPTADOR HORQUILLA OJO / CLEVIS EYES

NORMA DE FABRICACIÓN:
UNE 21-158-90

- MATERIAL** : Hierro Nodular o Acero Forjado
- ACABADO** : Galvanizado en caliente ASTM A-153
- ACCESORIOS** :-Pin galvanizado en caliente
-Pasador de bronce



CODIGO	DIMENSIONES (mm)						CARGA DE ROTURA KN	PESO Kg
	A	B	C	D	E	F		
D1AB0502	80	34	26	16	17.5	16	70	0.920
D1AB0504	80	34	26	16	20.5	19	70	0.960