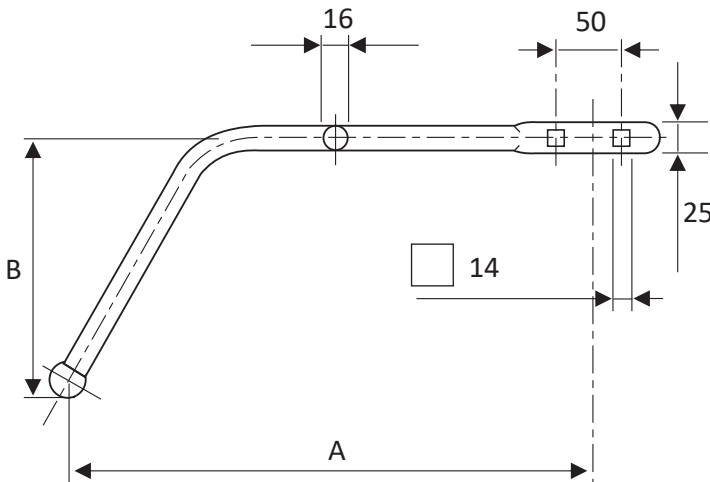


D1CU02 CUERNO SIMPLE SINGLE ARCING HORN

NORMA DE FABRICACIÓN:
UNE 21-158-90

MA TERIAL : Acero Forjado
ACABADO : Galvanizado en caliente
ASTM A-153



CODIGO	TIPO	A (mm)	B (mm)	PESO kg	TENSION
D1CU0200	Superior	287.5	178	0.80	60 KV
C1CU0201	Inferior	287.5	116	0.75	
D1CU0202	Superior	375	182	1.00	138 - 220 KV
D1CU0203	Inferior	375	142	0.95	

D1EL0100

ESLABÓN DOBLE TIPO OCHO GIRATORIO

NORMA DE FABRICACIÓN:
UNE 21-158-90

MA TERIAL : Acero Forjado
ACABADO : Galvanizado en caliente
NORMA : ASTM A-153
TRACCIÓN : 55 KN (Mínima)
PESO : 0.270 Kg.
ACCESORIOS : -Pin galvanizado en caliente
-Pasador de bronce

