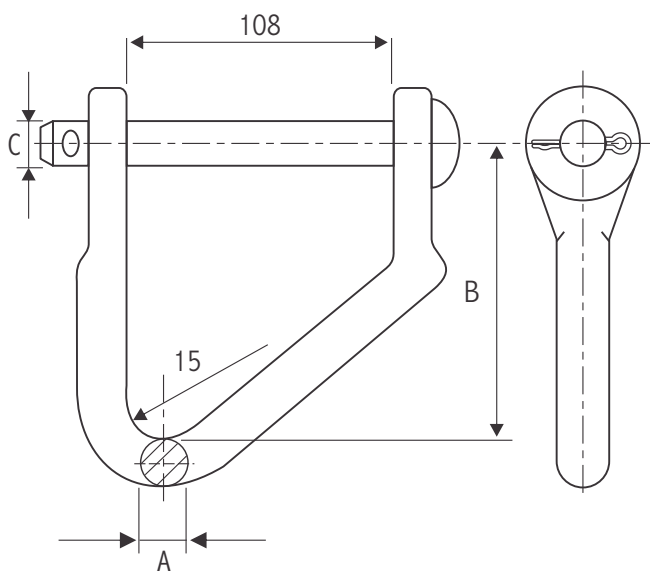


D1ET00 ESTRIBO DE SUSPENSIÓN SUPPORTS SHIELD WIRE

NORMA DE FABRICACIÓN:
UNE 21-158-90

MATERIAL : Acero Forjado
ACABADO : Galvanizado en caliente
ASTM A-153
ACCESORIOS :-Pin galvanizado en caliente
-Pasador de bronce



CÓDIGO	DIMENSIONES (mm)			RUPTURA KN	PESO Kg
	A	B	C		
D1ET0000	19	125	19	135	1.55
D1ET0001	25	150	25	240	2.80

D1EX00 EXTENSIÓN HORQUILLA OJO EXTENSION LINKS

NORMA DE FABRICACIÓN: UNE 21-158-90

MATERIAL : Hierro Nodular
ACABADO : Galvanizado en caliente ASTM A-153
ACCESORIOS :-Pin galvanizado en caliente
-Pasador de bronce

CÓDIGO	DIMENSIONES (mm.)						CARGA DE ROTURA KN	PESO Kg
	A	B	C	D	E	F		
D1EX0000	270	45	26	16	17.5	22	135	1.75
D1EX0001	270	45	26	18	20.5	22	180	1.79
D1EX0002	270	45	26	22	23.5	22	250	2.00

