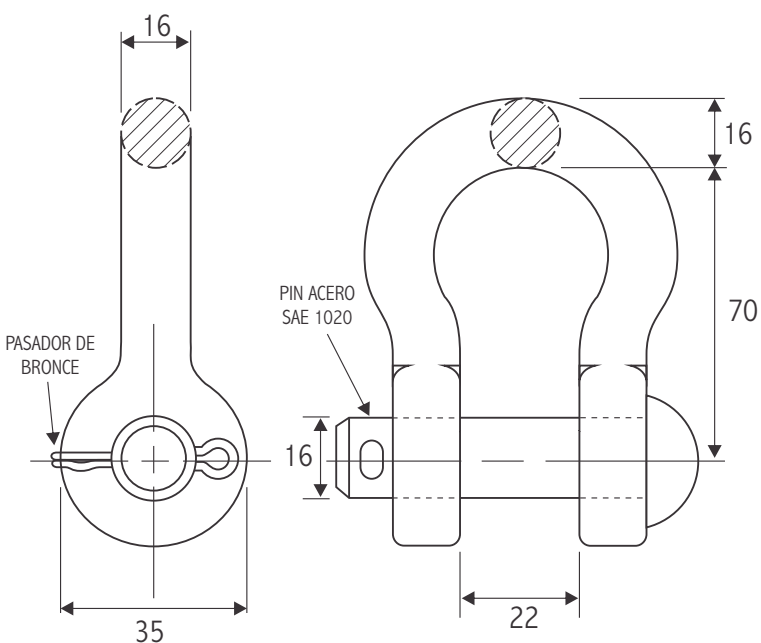
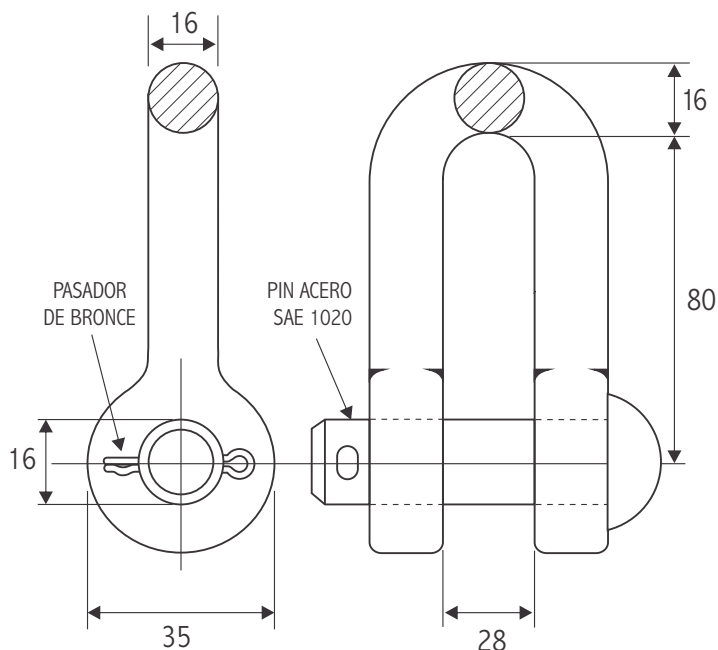


D1GL0101 GRILLETE RECTO TIPO U CHAIN SHACKLES

NORMA DE FABRICACIÓN:
UNE 21-158-90

- MATERIAL** : Acero Forjado
ACABADO : Galvanizado en caliente
 ASTM A-153
TRACCIÓN : 70 KN (Mínima)
PESO : 0.600 Kg.
ACCESORIOS : -Pin galvanizado en caliente
 -Pasador de bronce



D1GL0201 GRILLETE TIPO LIRA SHACKLES

NORMA DE FABRICACIÓN:
UNE 21-158-90

- MATERIAL** : Acero Forjado
ACABADO : Galvanizado en caliente ASTM A-153
PESO : 1.000 Kg.
TRACCIÓN : 70 KN (Mínima)
ACCESORIOS : -Pin galvanizado en caliente
 -Pasador de bronce