

## D1S00211 SOPORTE LATERAL DE AISLADOR PIN HÍBRIDO 10 KV

NORMA DE FABRICACIÓN: ANSI C - 135.22

**MATERIAL** : ACERO SAE 1020  
**ACABADO** : Galvanizado en caliente  
ASTM A -153

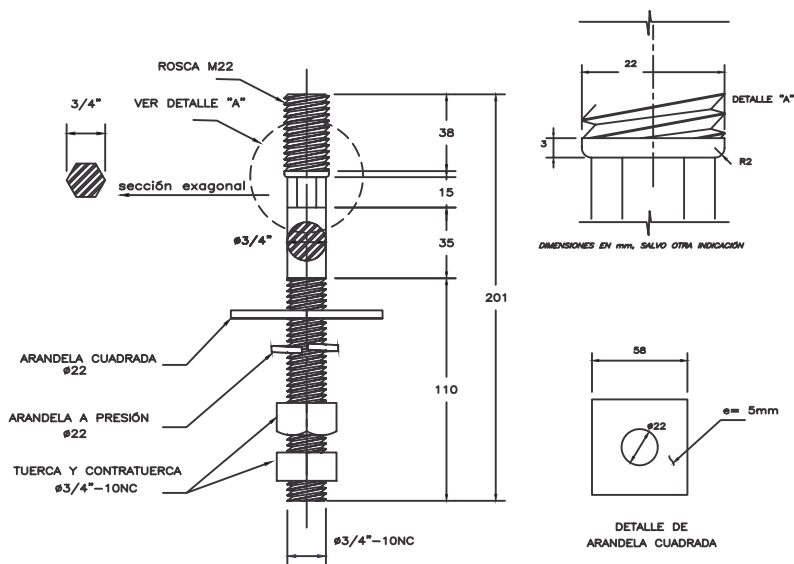
**CARGA TRANSVERSAL** : 6.47 KN  
**CARGA LONGITUDINAL** : 5.40 KN  
**PESO** : 1.40 Kg.

\*Suministro en otras medidas a requerimiento

## D1S00204 SOPORTE LATERAL DE AISLADOR PIN HÍBRIDO O POLIMÉRICO 22.9 KV

NORMA DE FABRICACIÓN:  
ANSI C - 135.17

**MATERIAL** : ACERO SAE 1020  
**ACABADO** : Galvanizado en caliente  
ASTM A -153  
**PESO** : 0.250 Kg.  
**ACCESORIOS** : Arandelas y tuercas galvanizadas en caliente



\*Suministro en otras medidas a requerimiento