

**TOWER ATTACHMENTS**  
**ENGANCHES A TORRE**  
**ACCROCHAGE AU PYLÔNE**



## GRILLETES RECTOS

### STRAIGHT SHACKLES / MANILLES DROITS

#### Utilización / Usage / Utilisation

Normalmente se utilizan como primera pieza de enganche de la cadena a la torre.

*These parts are normally used as first element of the string for attachment to the tower.*

Ils sont utilisés d'habitude comme première pièce d'ancrage de la chaîne directement au pylône.

#### Materiales / Material / Matière

Cuerpo: acero forjado galvanizado en caliente. Tornillos y bulones: acero galvanizado en caliente. Pasadores: acero inoxidable o latón.

*Body: Forged steel hot dip galvanized. Bolt, nut and clevis pin: steel hot dip galvanized. Cotter pin: stainless steel or brass.*

Corps: acier forgé galvanisé à chaud. Boulon, écrou et axe: acier galvanisé à chaud. Goupille: acier inoxydable ou laiton.

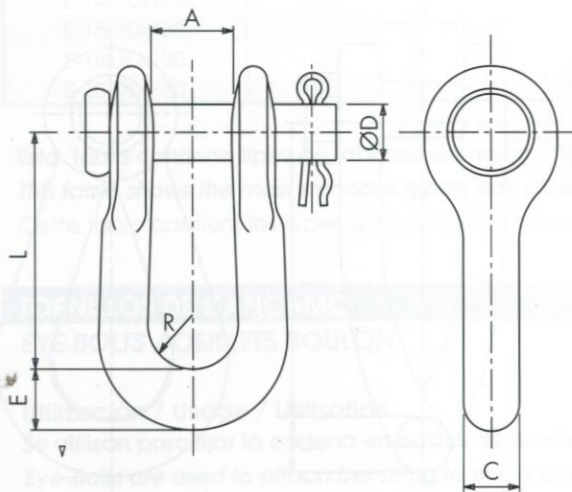


Fig. 1

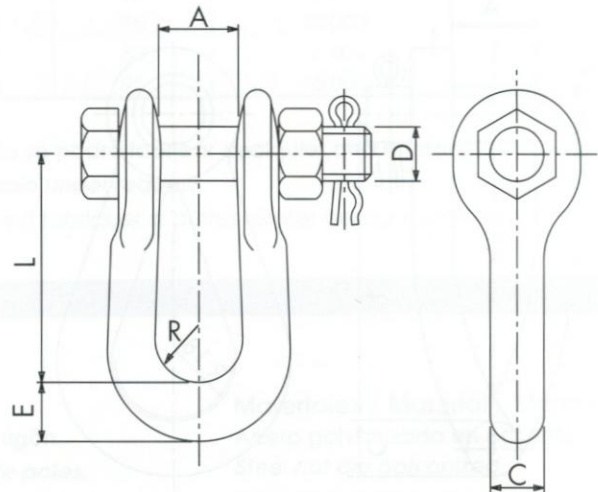


Fig. 2

Referencia Code Référence	Fig	mm						Carga de rotura Ultimate strength Charge de rupture (daN)	Peso Weight Poids (Kg)
		A	C	D	R	E	L		
GN-11	1	20	12	16	11,5	12	60	10.000	0,350
GN-11T	2	20	12	M-16	11,5	12	60	10.000	0,400
GN-16	1	24	16	16	13	18	68	10.000	0,480
GN-16T	2	24	16	M-16	13	18	68	13.500	0,550
GN-16-L	1	22	16	16	19	18	90	10.500	0,540
GN-16T-L	2	22	16	M-16	19	18	90	13.500	0,600
GN-20	2	25	19	M-18	16	21	94	21.000	1,000
GN-20/M-20	2	25	19	M-20	16	21	94	22.000	1,100
GN-24	2	25	19	M-22	16	21	94	24.000	1,200
GN-36	2	30	26	M-24	17	27	108	36.000	1,700
GN-50	2	30	30	M-33	22,5	30	115	50.000	3,500

bajo pedido se podrán suministrar estas referencias con otras longitudes.  
Eye bolts with different length are available under request.  
 Sur commande on peut fournir ces références avec la longueur souhaitée.