



2

STRING HARDWARE

**HERRAJES DE CADENA**

MATERIEL DE CHAINE





## HORQUILLAS

### CLEVIS EYES / CHAPES

#### Utilización / Usage / Utilisation

Se utilizan normalmente para conectar los herrajes finales de la cadena de aisladores con las grapas de amarre y suspensión.

*Clevis eyes are normally used to connect the end hardware of the insulator string to the tension and suspension clamps.*

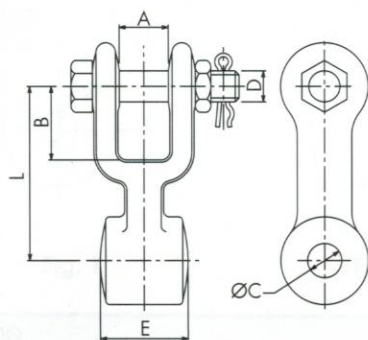
Les chapes sont utilisées d'habitude pour connecter les accessoires de la fin de la chaîne d'isolateurs avec les pinces d'ancrage et suspension.

#### Materiales / Material / Matière

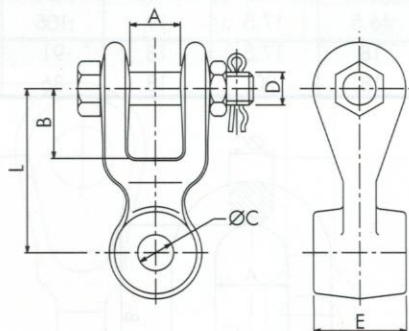
Cuerpo: acero forjado galvanizado en caliente. Tornillería: acero galvanizado en caliente. Pasadores: acero inoxidable o latón.

*Body: Forged steel hot dip galvanized. Bolts and nuts: steel hot dip galvanized. Cotter pin: stainless steel or brass.*

Corps: acier forgé galvanisé à chaud. Boulon et écrou: acier galvanisé à chaud. Goupille: acier inoxydable ou laiton.



Referencia Code Référence	mm						Carga de rotura Ultimate strength Charge de rupture (daN)	Peso Weight Poids (Kg max)
	A	B	C	D	E max.	L		
HP-16 / E	25	38	17,5	M-16	45	90	13.500	1,100
HP-20 / E	25	38	20	M-18	45	90	18.000	1,150
HP-20-21 / E	25	38	20	M-18	45	90	21.000	1,150



Referencia Code Référence	mm						Carga de rotura Ultimate strength Charge de rupture (daN)	Peso Weight Poids (Kg max)
	A	B	C	D	E max.	L		
HR-16 / E	25	34	17,5	M-16	45	80	13.500	1,000
HR-20 / E	25	34	20	M-18	45	80	18.000	1,100
HR-20-21 / E	26	34	20	M-18	45	80	21.000	1,100
HR-24 / E	30	45	23,5	M-22	54	100	24.000	2,300
HR-24-30 / E	30	45	26	M-24	54	100	30.000	2,400

Se añadirá la cota E al final de la referencia. Ejemplo: Si se necesita una cota "E" de 22 mm.:HP-16/22.

*Width E must be added to code as a suffix. For instance: HP-16/22 for "E"=22*

Ajouter la cote E sélectionnée à la fin de la référence. Par exemple: HP-16/22 pour "E"=22

