



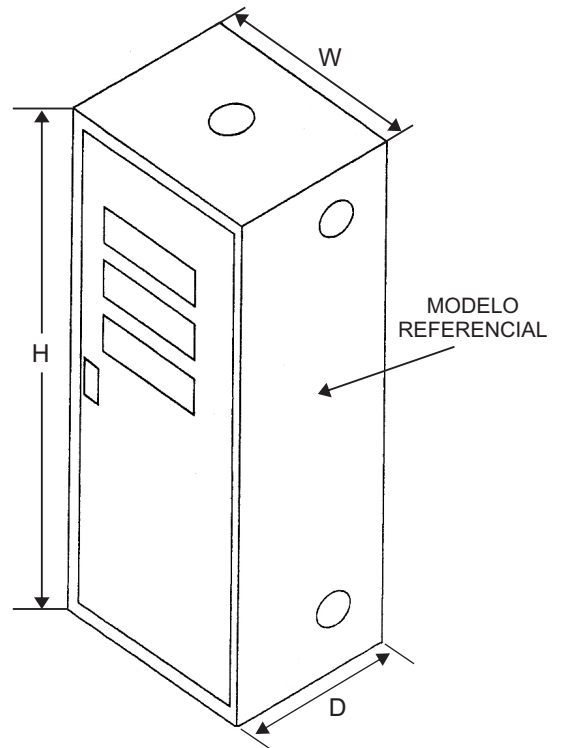
D1CJ01 CAJA PORTAMEDIDOR MONOFÁSICA

NORMA DE FABRICACIÓN: MEM ETS -RS-14

MATERIAL: Acero SAE 1020 doblado en frío
ACABADO: Pintura base y acabado Epóxicos

CÓDIGO	DIMENSIONES			TIPO	TAPA
	H	W	D		
D1CJ0100	450	183	175	L - EDELNOR	1
D1CJ0109	450	183	175	L - LUZ DEL SUR	1
D1CJ0105	360	183	175	ELECTRO SUR MEDIO	1
D1CJ0102	320	220	180	DISTRILUZ	1
D1CJ0104	280	185	175	ELECTROSURESTE (PUNO)	1
D1CJ0103	340	220	185	ELECTROSURESTE	1
D1CJ0106	400	180	175	ELECTRO UCAYALI	1

* EN OTRAS MEDIDAS Y ACABADO, DE ACUERDO A PEDIDO
*TAMBIÉN SUMINISTRABLE CON INTERRUPTOR MAGNÉTICO



D1CJ0400 CAJA PORTAMEDIDOR TRIFÁSICA (TIPO LT)

NORMA DE FABRICACIÓN: MEM ETS - RS-14

MATERIAL: Plancha de Acero SAE 1020
ACABADO: Pintura base y acabado Epóxicos

*DIMENSIONES H, W Y D, DE ACUERDO A REQUERIMIENTO
*TAMBIÉN SUMINISTRABLE CON OTRO ACABADO Y/O INTERRUPTOR
TERMOMAGNÉTICO

