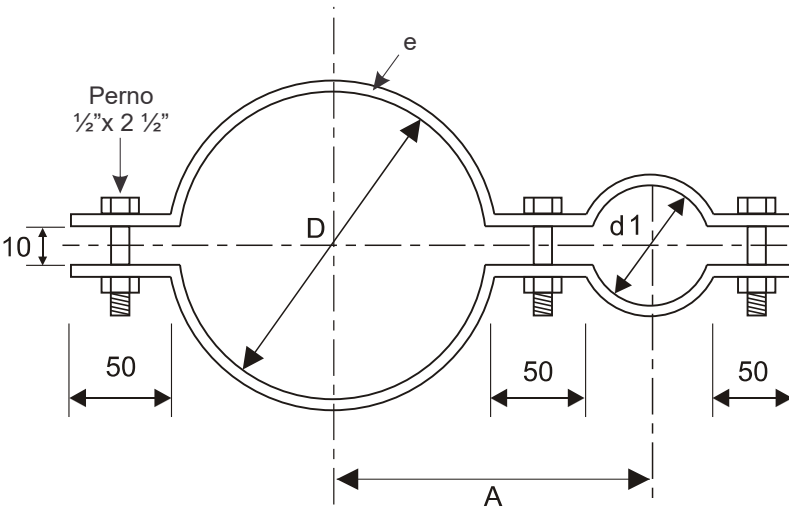




D1AB04

ABRAZADERA PARA PASTORAL SIMPLE BAND STEEL LUMINAIRE SUPPORTS



NORMA DE FABRICACIÓN:
UNE 21-159 / ANSI B18.2.1
ANSI B18.2.2 / ANSI B18.21.1

MATERIAL: Acero SAE 1020 ó A36
ACABADO: Galvanizado en caliente
ASTM A-153

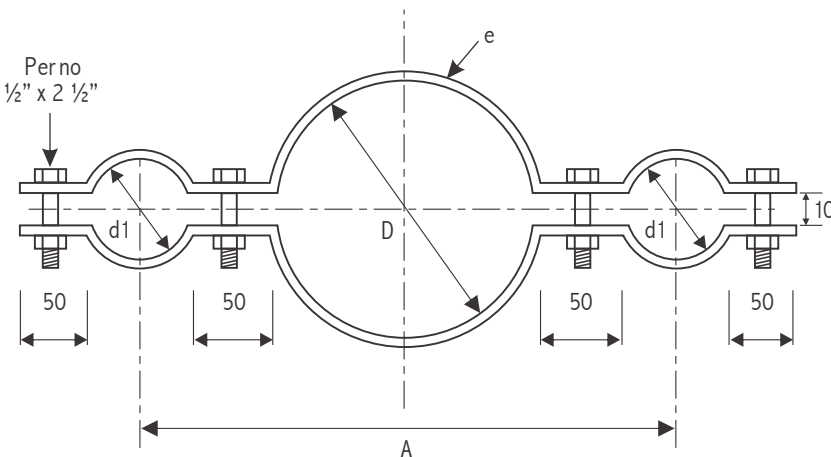
ACCESORIOS: Pernos, tuercas y arandelas galvanizadas en caliente

CÓDIGO	e	A	D	d1	L	PESO Kg
D1AB0448	4.5	198	250	48	446	2.40
D1AB0451	4.5	183	200	48	416	2.10
D1AB0426	4.5	173	180	48	396	1.90
D1AB0425	4.5	149	152	48	348	1.60
D1AB0424	4.5	145	132	48	341	1.50

*Suministros en otras medidas, a pedido

D1AB03

ABRAZADERA PARA PASTORAL DOBLE DOUBLE BAND FOR STEEL LUMINAIRE SUPPORTS



NORMA DE FABRICACIÓN:
UNE 21-159 / ANSI B18.2.1
ANSI B18.2.2 / ANSI B18.21.1

MATERIAL: Acero SAE 1020 ó A36
ACABADO: Galvanizado en caliente
ASTM A-153

ACCESORIOS: Pernos, tuercas y arandelas galvanizadas en caliente

CÓDIGO	e	A	D	d1	L	PESO Kg.
D1AB0311	4.5	396	230	48	553	3.12
D1AB0310	4.5	366	220	48	526	2.73
D1AB0352	4.5	346	180	48	503	2.47
D1AB0306	4.5	298	132	48	455	2.08
D1AB0338	4.5	290	125	48	448	1.95