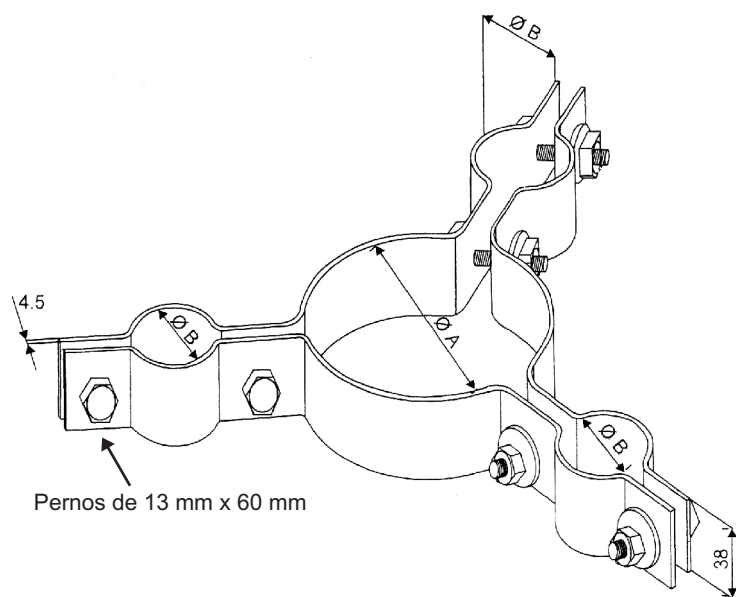


**D1AB05**  
**ABRAZADERA PARA PASTORAL TRIPLE**



**NORMA DE FABRICACIÓN:**  
UNE 21-159 / ANSI B18.2.1  
ANSI B18.2.2 / ANSI B18.21.1

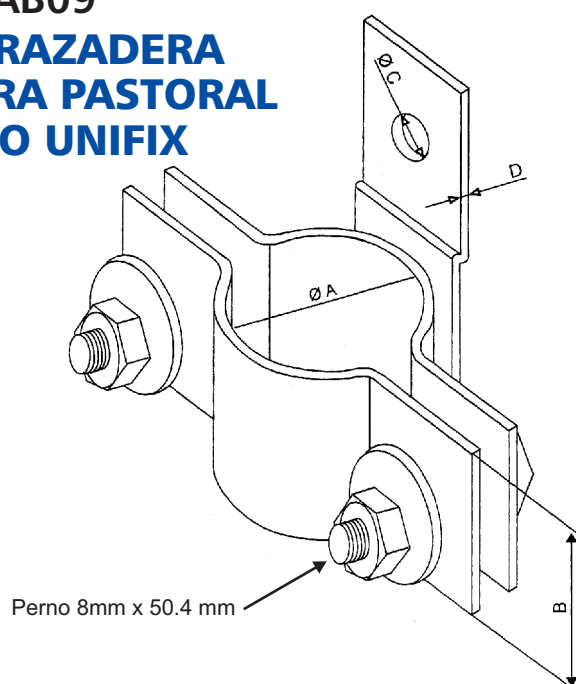
**MATERIAL:** Acero SAE 1020 ó A36  
**ACABADO:** Galvanizado en caliente  
ASTM A-153

**ACCESORIOS:** Pernos, tuercas y arandelas galvanizadas en caliente

CÓDIGO	DIMENSIONES (mm)		PESO (Kg)
	ØA	ØB	
D1AB0500	80	48	6.28
D1AB0504	80	60	6.78
D1AB0501	115	48	7.01
D1AB0505	115	60	7.51
D1AB0502	125	48	7.22
D1AB0506	125	60	7.72
D1AB0503	132	48	7.36
D1AB0507	132	60	7.86

\*Se pueden suministrar en otra dimensiones

**D1AB09**  
**ABRAZADERA PARA PASTORAL TIPO UNIFIX**



**NORMA DE FABRICACIÓN:**  
UNE 21-159 / ANSI B18.2.1 /  
ANSI B18.2.2 / ANSI B18.21.1

**MATERIAL:** Acero SAE 1020 ó A36  
**ACABADO:** Galvanizado en caliente  
ASTM A-153

**ACCESORIOS:** Pernos, tuercas y arandelas galvanizadas en caliente

CÓDIGO	DIMENSIONES (mm)				
	ØA Nominal	ØB Real	B	ØC	D
D1AB0900	19	27	25	10	4.5
D1AB0904	25	34	32	11	4.5
D1AB0901	32	42	38	11	4.5
D1AB0905	38	48	38	11	4.5
D1AB0902	50	60	38	11	4.5