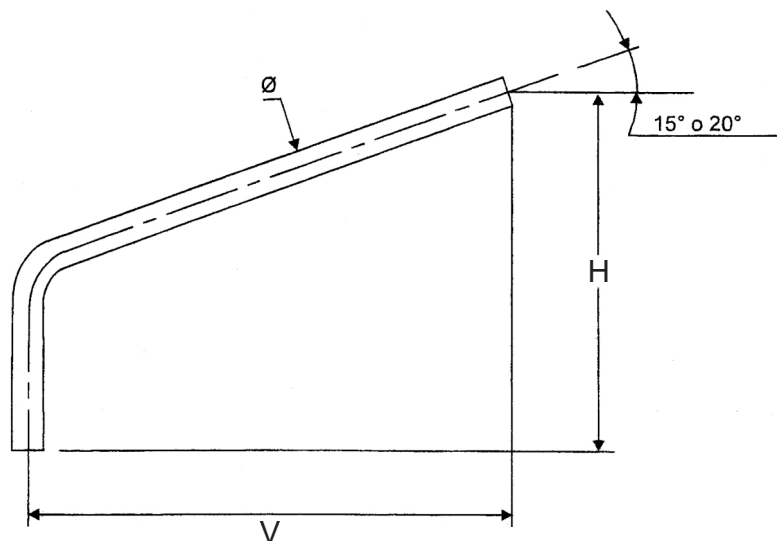




D1PA02 PASTORAL TIPO UNIFIX

NORMA DE FABRICACIÓN:
UNE 21-159

MATERIAL : Acero SAE 1010
ACABADO : Galvanizado en caliente
ASTM A-153
**ESFUERZO MÍNIMO
A LA ROTURA :** 28 Kg/mm²



CÓDIGO	DIÁMETRO NOMINAL mm	DIÁMETRO EXTERNO REAL Ø (mm)	V (mm)	H(mm)
D1PA0200	19	27	500	750
D1PA0201	19	27	1000	930
D1PA0202	25	34	1000	930
D1PA0203	25	34	1500	1110
D1PA0204	32	42	1000	930
D1PA0205	32	42	1500	1110
D1PA0206	38	48	1000	930
D1PA0207	38	48	1500	1110
D1PA0208	51	60	1500	1110

D1PA00 PASTORALES DE ACERO SIMPLES

NORMA DE FABRICACIÓN: UNE 21-159

MATERIAL : Acero SAE 1010 ó SCH-40
ACABADO : Galvanizado en caliente ASTM A-153
ESFUERZO MÍNIMO A LA ROTURA : 28 Kg/mm²

CÓDIGO	TIPO	DIÁMETRO NOMINAL mm	DIÁMETRO EXTERNO REAL Ø (mm)	V (mm)	H(mm)
D1PA0000	PS/1.0/3.0/1.5"Ø	38	48	1000	3000
D1PA0001	PS/1.0/3.5/1.5"Ø	38	48	1000	3500
D1PA0002	PS/1.0/4.0/1.5"Ø	38	48	1000	4000
D1PA0003	PS/1.0/4.5/1.5"Ø	38	48	1000	4500
D1PA0004	PS/1.5/3.0/1.5"Ø	38	48	1500	3000
D1PA0005	PS/1.5/3.5/1.5"Ø	38	48	1500	3500
D1PA0006	PS/1.5/4.0/1.5"Ø	38	48	1500	4000
D1PA0007	PS/1.5/4.5/1.5"Ø	38	48	1500	4500

