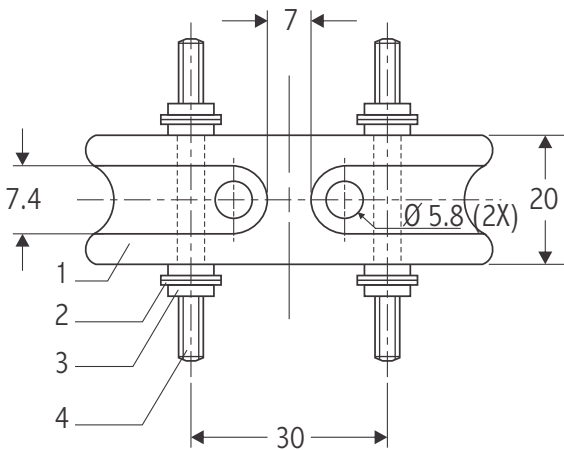


D1PF0000
PORTAFUSIBLE AÉREO
FUSE BASE

NORMA DE FABRICACIÓN:
MEM ETS-RS-14

MATERIAL : Porcelana
ACABADO : Vidriado



Nº	CANT	DENOMINACIÓN	MATERIAL	DIMENSIONES(mm)	ACABADO
1	1	CUERPO	PORCELANA	SEGÚN INDICA	VIDRIADO
2	8	ARANDELA	BRONCE	4	NATURAL
3	8	TUERCA	BRONCE	4	NATURAL
4	2	PERNO	BRONCE	4 X 50.8	NATURAL