

M1CP00

CUBIERTA PLÁSTICA INSULATING COVER

NORMA DE FABRICACIÓN:
UNE 21-159

MATERIAL: Polietileno resistente a los rayos UV

PESO : 20 grs. (Cubierta 1)
30 grs. (Cubierta 2)

Color: NEGRO

D1GA01

GANCHO FIN DE LÍNEA

NORMA DE FABRICACIÓN:
UNE 21-158-90 / ANSI B18-2-2

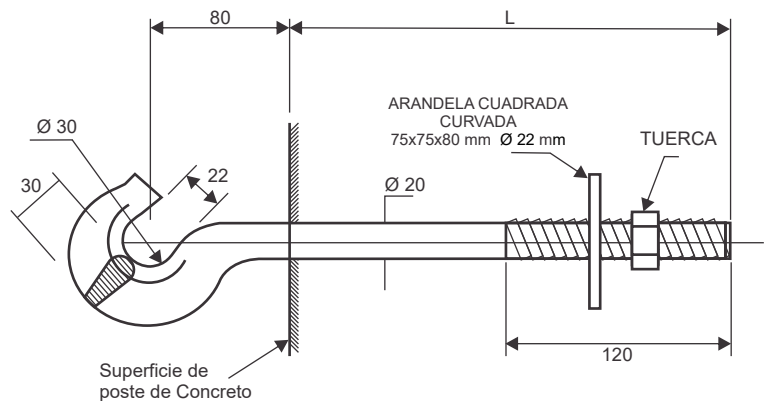
MATERIAL: Acero forjado SAE 1020

ACABADO: Galvanizado en caliente
ASTM A -153

TRACCIÓN

HORIZONTAL: 6200 Kg.-f

ACCESORIOS: Arandela y tuerca galvanizados en caliente



CÓDIGO	LONGITUD L (mm)	PESO APROX. (Kg)
D1GA0100	240	2.00
D1GA0101	300	2.40