

D1GR1701

**GRAPA PARALELA
DE 2 PERNOS**

NORMA DE FABRICACIÓN:
UNE 21-158-90 / ANSI B18.2-1
ANSI B18.2-2

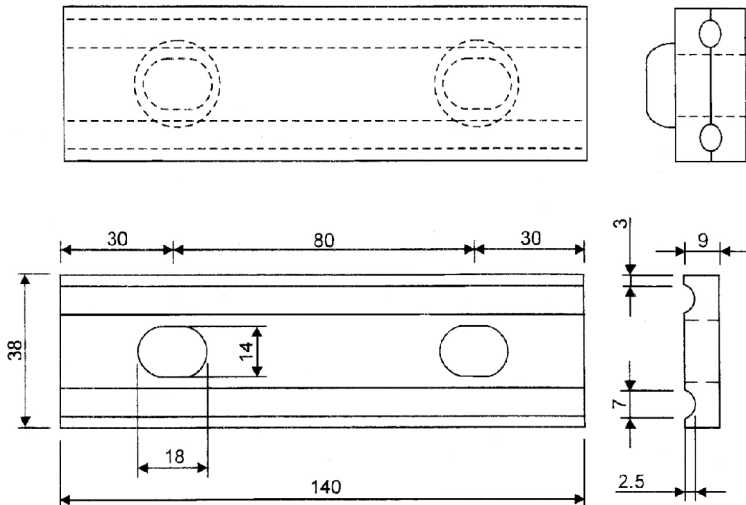
MATERIAL : Acero SAE 1020
ó A36

ACABADO : Galvanizado
en caliente
ASTM A-153

CARGA
DESPLAZAMIENTO: 1200 Kg-f.

PESO : 0.620 Kg.

ACCESORIOS : Pernos y tuercas
galvanizadas en
caliente



D1GR1800

**GRAPA PARALELA
DE UNA VÍA**

NORMA DE FABRICACIÓN:
UNE 21-159 / ANSI B18.2.1
ANSI B18.2.2 / ASTM A-153

MATERIAL: Acero forjado A36
ó SAE 1020

ACABADO: Galvanizado en
caliente ASTM A -153

DESPLAZAMIENTO: 10KN

PESO: 0.620 Kg.

ACCESORIOS: Pernos y tuercas
galvanizadas en caliente

