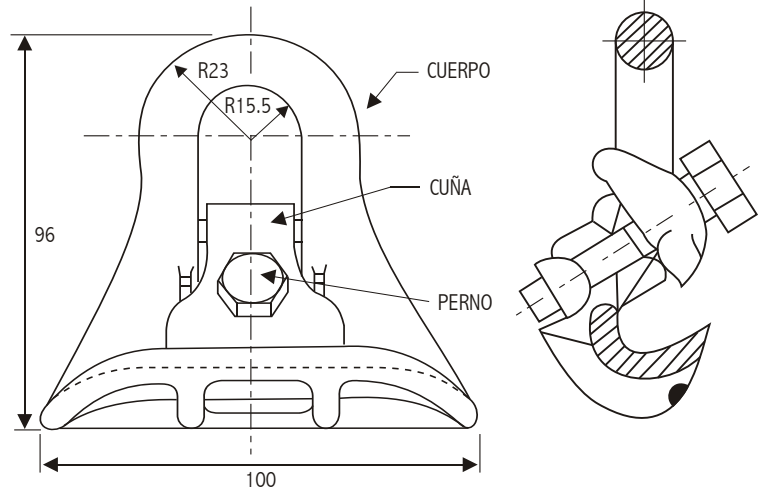


## D1GR1300 MORDAZA O GRAPA DE SUSPENSIÓN PARA AUTOPORTANTE SUSPENSION CLAMP

NORMA DE FABRICACIÓN: UNE 21-159 / ANSI B18.2.1 / ASTM A153

**MATERIAL** : Aleación de Aluminio Inyectado  
**ACABADO** : Natural, plastificado o pintado  
**RESISTENCIA A LA TRACCIÓN**: 15 KN  
**RESISTENCIA AL DESLIZAMIENTO**: 10 KN  
**PESO** : 0.240 Kg  
**ACCESORIOS** : Perno y arandela galvanizados en caliente



**CABLE**: ALEAC. ALUMINIO / 25 - 95

## D1GR0304 GRAPA DE ANCLAJE TIPO COCODRILO

NORMA DE FABRICACIÓN: DNN-ET-019C

**MATERIAL** : -Cuerpo de aleación de Aluminio  
 -Mandíbula de Cloruro de Polivinilo (PVC) de alto impacto  
 -Estribo de alambre de A.G. de 1/4"Ø

**RESISTENCIA A LA TRACCIÓN** : 15 KN  
**RESISTENCIA AL DESLIZAMIENTO**: 10 KN

CÓDIGO	RANGO DEL PORTANTE mm <sup>2</sup>
D1GR0304	25 - 35

\*Se puede suministrar esta misma grapa recubierta con pintura epóxica asfáltica de 100 micrones.

