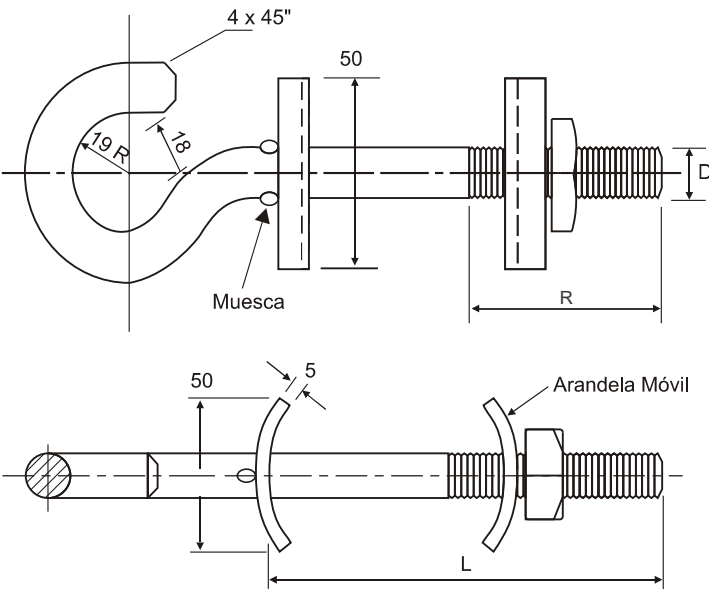


**D1PE08**  
**PERNO GANCHO DE SUSPENSIÓN**  
**SUSPENSION HOOKS THROUGH THE POLE**

**NORMA DE FABRICACIÓN: UNE 21-159 / ANSI B18.2.1 / ANSI B18.2.2**



**MATERIAL :** Acero Forjado SAE 1020  
**ACABADO:** Galvanizado en caliente  
 ASTM A-153  
**CARGA MÍNIMA DE TRACCIÓN:** 8 KN  
**ACCESORIOS** Arandelas y tuercas galvanizadas en caliente

CÓDIGO	DIÁMETRO mm	LARGO (L) mm	ROSCA (R) mm	PESO Kg
D1PE0811	19	254	152	0.930
D1PE0815	13	305	152	1.010
D1PE0816	19	356	152	1.090
D1PE0810	16	381	152	1.170
D1PE0804	16	254	152	1.450
D1PE0801	16	305	152	1.560
D1PE0802	16	356	152	1.670
D1PE0803	16	406	152	1.780

También se puede suministrar con una arandela fija y la otra móvil.

**D1PN01**  
**PLANCHA GANCHO DE SUSPENSIÓN PARA PARED**  
**HOOK PLATES**

**NORMA DE FABRICACIÓN: UNE 21-159**

**MATERIAL :** Acero SAE 1020  
**ACABADO :** Galvanizado en caliente  
 ASTM A-153

CÓDIGO	DIMENSIONES (mm)				CARGA MÍNIMA		PESO Kg
	D mm.	K mm.	C mm.	H mm.	Fx/KN	Fy/KN	
D1PN0100	16	65	95	200	7.3	3.3	0.69
D1PN0101	16	65	95	200	7.3	3.3	0.74
D1PN0102	16	65	95	200	7.3	3.3	0.72
D1PN0103	16	65	95	200	7.3	3.3	0.71

