

## D1BT00 SUPLE DE ANCLAJE

**NORMA DE FABRICACIÓN:** UNE 21-158-90

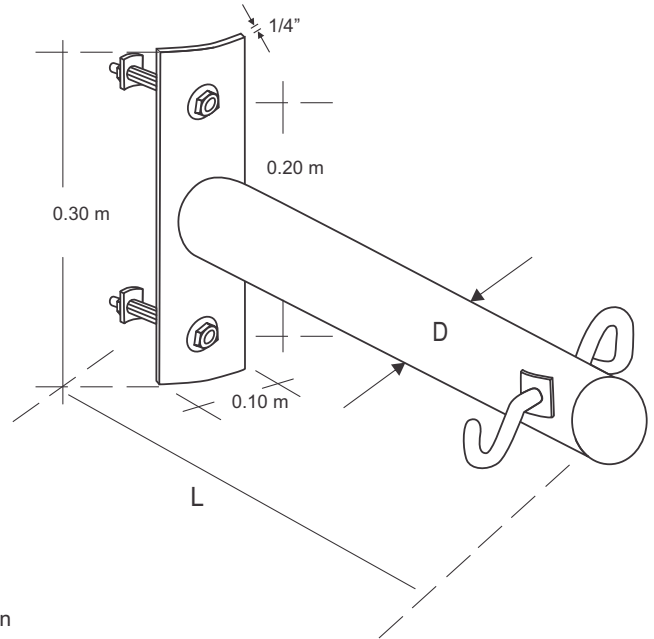
**MATERIAL** : Acero SAE 1020 (Brazo)  
Acero SAE 1020 (Base)  
Acero SAE 1020 (Perno gancho)

**ACABADO** : Galvanizado en caliente ASTM A-153

**ACCESORIOS** : Perno, tuerca y arandelas galvanizadas en caliente

CÓDIGO	L (mm)	D (mm) externo	Peso Kg
D1BT0000	800	60	3.90
D1BT0001	1000	60	4.30

\*También puede suministrarse en tubo de 48 mm. de Diámetro externo y en diferentes longitudes.



## D1BT01 SUPLE DE ALINEAMIENTO

**NORMA DE FABRICACIÓN:** UNE 21-158-90

**MATERIAL** : Acero SAE 1020 (Brazo)  
Acero SAE 1020 (Base)  
Acero SAE 1020 (Perno gancho)

**ACABADO** : Galvanizado en caliente ASTM A-153

**ACCESORIOS** : Perno, tuerca y arandelas galvanizadas en caliente

CÓDIGO	L (mm)	D (mm) externo	Peso Kg
D1BT0100	800	60	3.50
D1BT0101	1000	60	3.90

\*También puede suministrarse en tubo de 48 mm. de Diámetro externo y en diferentes longitudes.

