

## D1BS0000 BASTIDORES

NORMA DE FABRICACIÓN: ASTM A36

### MATERIAL

Acero estructural A36

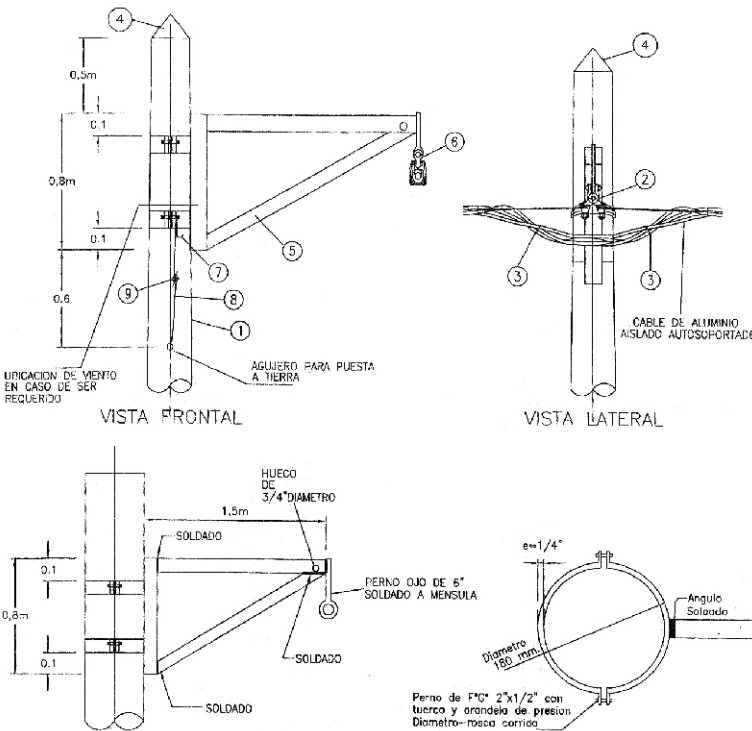
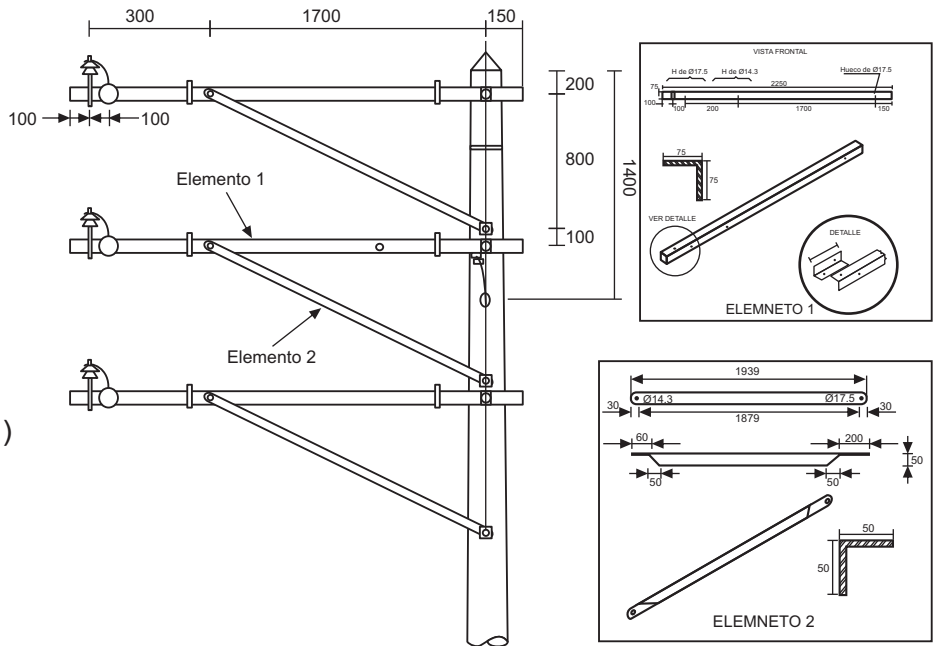
### ACABADO

Galvanizado en caliente  
ASTM A-153 y ASTM A-123

### COMPONENTES

- 1 ménsula de A°G° (elemento 1)
- 1 riostra de A°G° (elemento 2)
- 1 perno A°G° de 1/2" x 1 1/2" con tuerca, contratuerca y arandelas de presión, grado 5

\*Las dimensiones son referenciales se fabrican de acuerdo a requerimiento.



## D1BT0000 BOTADORES

NORMA DE FABRICACIÓN: ASTM A36

### MATERIAL

Acero estructural A36

### ACABADO

Galvanizado en caliente  
ASTM A-153 y ASTM A-123

### COMPONENTES

- 1 botador de perfil angular
- 2 abrazaderas de sujeción soldadas al botador
- 1 perno ojo soldado a la ménsula

\*Las dimensiones son referenciales se fabrican de acuerdo a requerimiento.