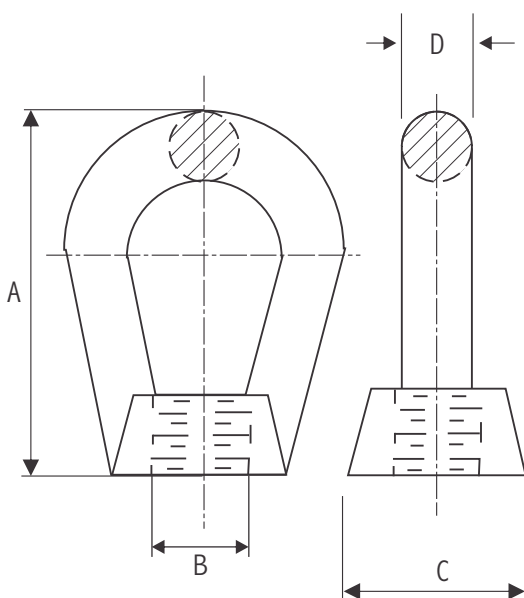
**D1TI00****TIRAFÓN / LAG SCREW**

NORMA DE FABRICACIÓN: ANSI C135.3

MATERIAL: Acero SAE 1020

ACABADO: Galvanizado en caliente ASTM A-153

CÓDIGO	DIÁMETRO (D) mm	LONGITUD (L) mm	ROSCA (R) mm	TIPO DE ROSCA	PESO KG	CARGA MÍNIMA ROTURA (KN)
D1TI0002	10	76	51	AB	0.03	23
D1TI0003	10	102	63	AB	0.04	23
D1TI0004	10	127	76	AB	0.05	23
D1TI0007	13	76	51	AB	0.07	35
D1TI0008	13	102	63	AB	0.09	35
D1TI0009	13	127	76	AB	0.11	35

**D1TR02****TUERCA OJO / OVAL EYE NUT**

NORMA DE FABRICACIÓN: ANSI C 135.5

MATERIAL: Acero Forjado

ACABADO: Galvanizado en caliente ASTM A-153

CÓDIGO	DIMENSIONES				RESISTENCIA A LA TRACCIÓN (KN)	PESO Kg
	A	B	C	D $\varnothing$		
D1TR0200	80	16	35	14	55	0.30
D1TR0201	80	19	42	16	77	0.35