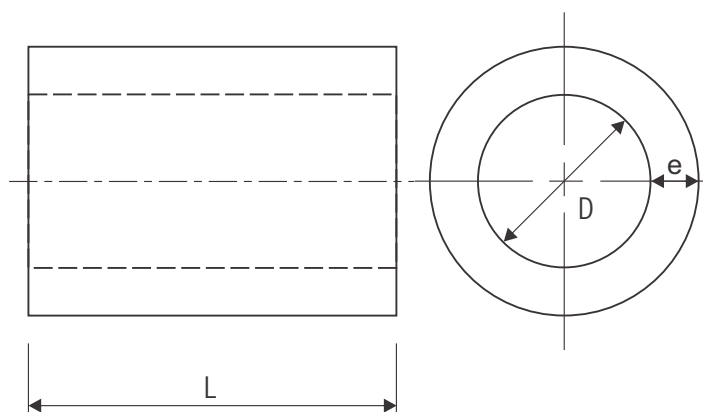


D1TU01 TUBO ESPACIADOR PIPE SPACER

NORMA DE FABRICACIÓN:
UNE - 21 - 158 - 90

MATERIAL: Acero SAE 1010
ACABADO: Galvanizado en caliente
ASTM A-153

CÓDIGO	LONGITUD (L) mm	DIÁMETRO (D)	e mm	PESO Kg
D1TU0100	38	19	2.0	0.03
D1TU0101	38	22	2.0	0.05



D1S00101 SOPORTE SEPARADOR DE VÉRTICE DE POSTE POLE TOP PIN EXTENSION

NORMA DE FABRICACIÓN:
UNE 21-158-90 / ANSI B18.2-1
ANSI B18.2-2 / ANSI B18.21-1

MATERIAL: Acero SAE 1020
ACABADO: Galvanizado en caliente
ASTM A-153
PESO: 2.00 Kg.

