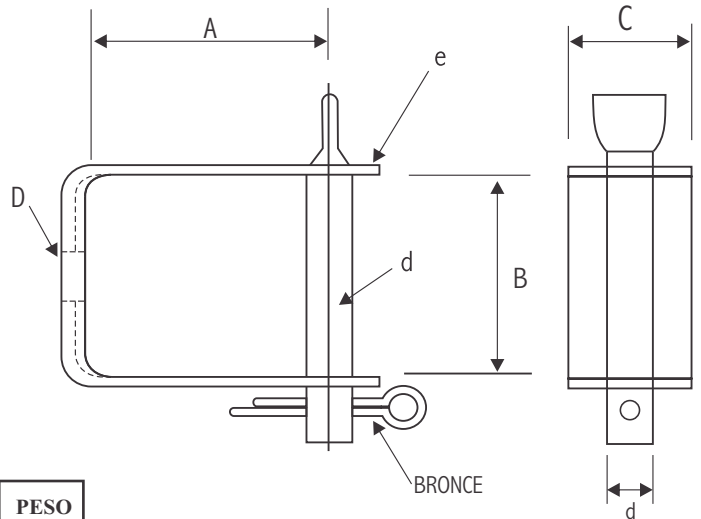


## D1PL00 PORTALÍNEA VERTICAL CLEVISES INSULATED

**NORMA DE FABRICACIÓN:**  
UNE 21-158-90

**MATERIAL:** Acero SAE 1020  
**ACABADO:** Galvanizado en caliente  
ASTM A-153  
**ACCESORIOS:** -Pin galvanizado en caliente  
-Pasador de Bronce



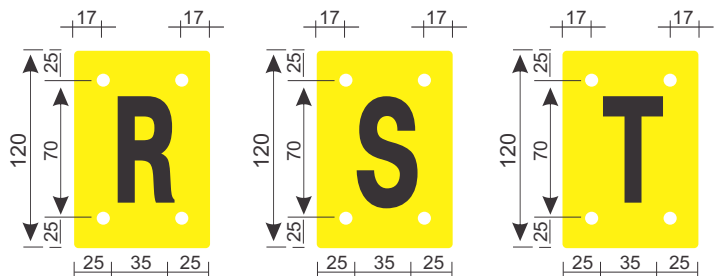
| CÓDIGO  | MEDIDA DEL AISLADOR | DIMENSIONES (mm) |    |    |    |    |      | PESO Kg |
|---------|---------------------|------------------|----|----|----|----|------|---------|
|         |                     | A                | B  | C  | D  | d  | e    |         |
| D1PL000 | ANSI 53-1           | 63               | 58 | 32 | 14 | 13 | 4.76 | 0.35    |
| D1PL001 | ANSI 53-2           | 70               | 80 | 38 | 14 | 16 | 4.76 | 0.60    |

## D1SÑ00 PLACA DE SEÑALIZACIÓN

**NORMA DE FABRICACIÓN:**  
DGE "Símbolos Gráficos en Electricidad"

**MATERIAL:** Acero SAE 1010  
**ACABADO:** Pintura esmalte con base anticorrosiva

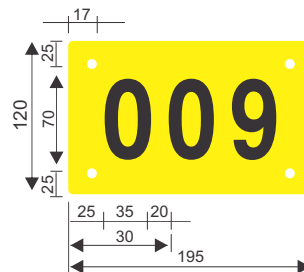
Placas de Secuencia de Fase



| CÓDIGO   | DESCRIPCIÓN                 |
|----------|-----------------------------|
| D1SÑ0000 | De Señal de Peligro         |
| D1SÑ0002 | De Secuencia de Fase Tipo R |
| D1SÑ0003 | De Secuencia de Fase Tipo S |
| D1SÑ0004 | De Secuencia de Fase Tipo T |
| D1SÑ0010 | Para Número de Estructura   |

**Nota:**  
-Las placas de señalización se fabricarán en planchas de 1/16"  
-Las señales se pintarán de color negro sobre fondo amarillo  
-Se puede suministrar placas de otras medidas de acuerdo a requerimiento.

Placa para Número de Estructura



Placa de Señal de Peligro

