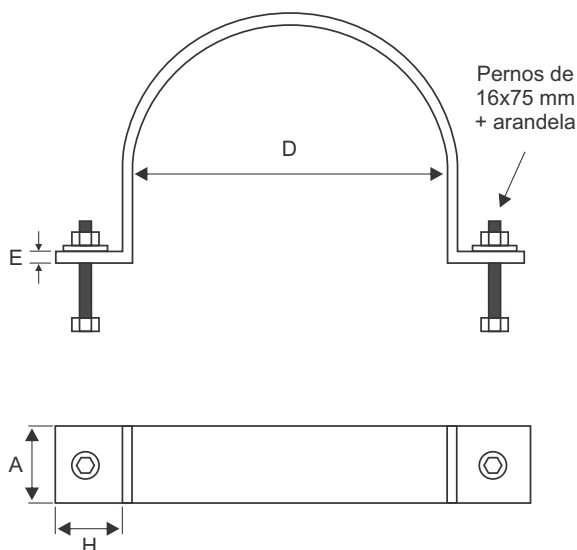


D1AB01

ABRAZADERA PARA CRUCETA TIPO MEDIA LUNA

NORMA DE FABRICACIÓN: UNE 21-159
ANSI B18.2.1 / ANSI B18.2.2 / ANSI B18.21.1

MATERIAL: Acero SAE 1020 ó A36
ACABADO: Galvanizado en caliente ASTM A-153
ACCESORIOS: Pernos, tuercas y arandelas galvanizadas en caliente.



CÓDIGO	DIMENSIONES (mm)			
	A	H	E	D
D1AB0112	64	64	6	180
D1AB0113	64	64	6	200
D1AB0114	64	64	6	220
D1AB0121	75	64	6	180
D1AB0132	75	64	6	200
D1AB0141	75	64	6	220

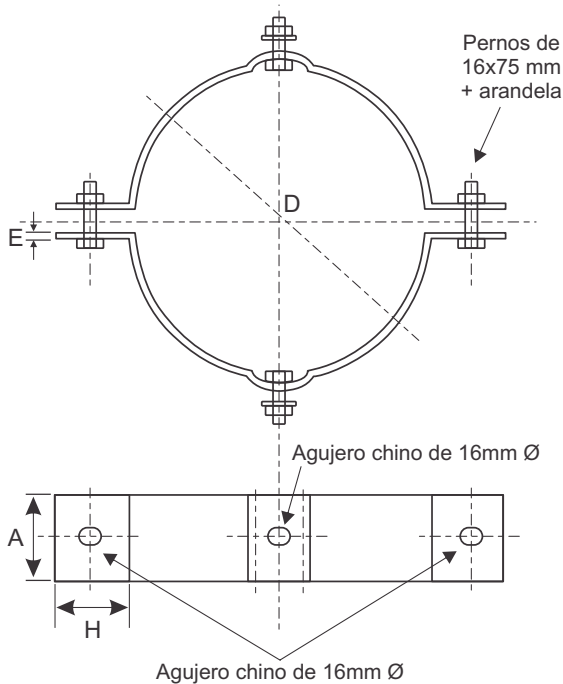
*Suministro en otras medidas a pedido.

D1AB12

ABRAZADERA PARA RIOSTRA TIPO CSS

NORMA DE FABRICACIÓN: UNE 21-159
ANSI B18.2.1 / ANSI B18.2.2 / ANSI B18.21.1

MATERIAL: Acero SAE 1020 ó A36
ACABADO: Galvanizado en caliente ASTM A-153
ACCESORIOS: Pernos, tuercas y arandelas galvanizadas en caliente



CÓDIGO	DIMENSIONES (mm)			
	A	H	E	D
D1AB1238	64	64	6	180
D1AB1239	64	64	6	200
D1AB1240	64	64	6	220
D1AB1250	75	64	6	180
D1AB1251	75	64	6	200
D1AB1252	75	64	6	220

*Suministro en otras medidas a pedido.