

M1EL00
ELECTRODO PARA POZO A TIERRA
RODS GROUND

NORMA DE FABRICACIÓN: UNE 21-056

MATERIAL:

Cobre electrolítico (ASTM B-187)
Acero Recubierto con Cobre (Cooperweld)
(ANSI C-33-8 y UL-467)
Cobre, Bronce o Acero
Recubierto con Cobre

ACABADO:

Natural

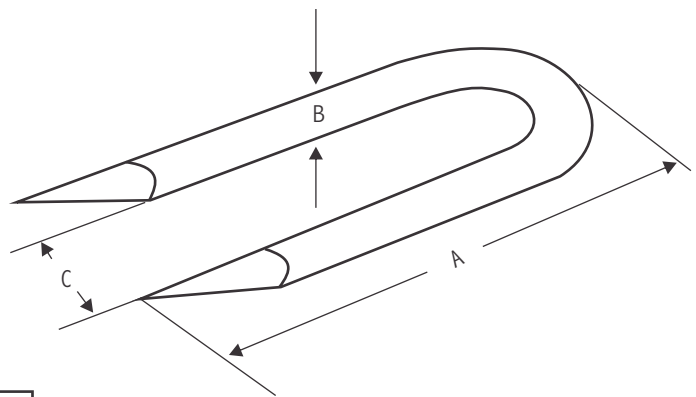
CÓDIGO	D mm	L mm	PESO Kg	
			Cobre	Cooperweld
M1EL0002	12	2400	2.36	2.30
M1EL0006	16	2400	4.20	3.84
M1EL0010	19	2400	5.95	5.52
M1EL0014	25	2400	10.58	9.60

*OTRAS LONGITUDES A REQUERIMIENTO

D1GR00
GRAPAS TIPO "U"
STAPLES

NORMA DE FABRICACIÓN:
ANSI C135.14

MATERIAL: Acero SAE 1060
ACABADO: Cobreado Electrolítico



CÓDIGO	DIMENSIONES mm			MATERIAL	ACABADO	PESO Kg
	A	B	C			
D1GR0000	38	4	10	AC. SAE 1060	COBREADO	0.07
D1GR0001	50	4	10	AC. SAE 1060	COBREADO	0.13