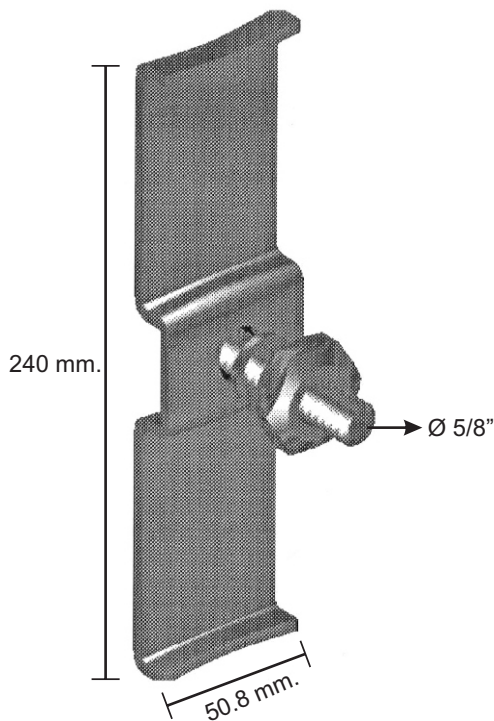
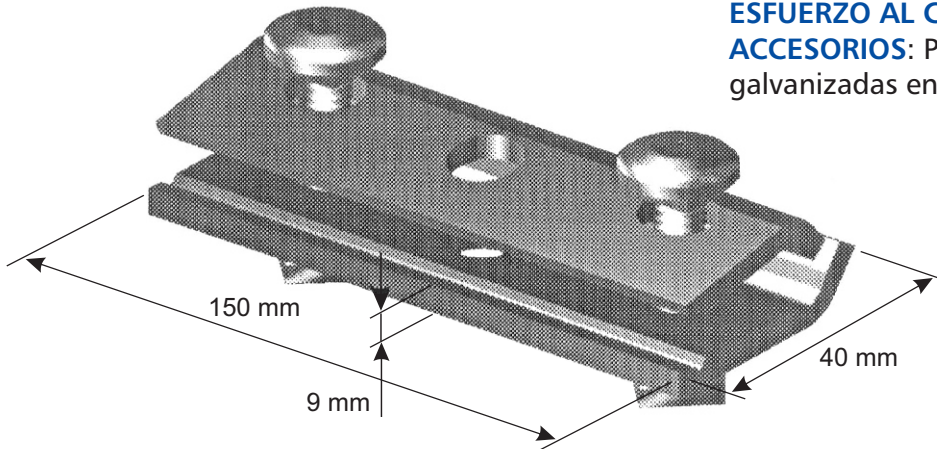


D2CH0000

CHAPA SUJECIÓN DE MENSAJERO

NORMA DE FABRICACIÓN: REA TELEPHONE

MATERIAL: Aluminio ó Acero SAE 1020**ACABADO:** Aluminio natural o F°G° en caliente**ESFUERZO AL CORTE:** 35 KN**ACCESORIOS:** Pernos, tuercas y arandelas galvanizadas en caliente

D2SC0000

**SOPORTE PARA CABLE
FIBRA ÓPTICA**NORMA DE FABRICACIÓN:
REA TELEPHONE**MATERIAL:** Acero SAE 1020**ACABADO:** Galvanizado en caliente
ASTM A -153**TRACCIÓN:** 55 KN**PESO:** 0.400 Kg.**ACCESORIOS:** Perno y tuerca acero galvanizado