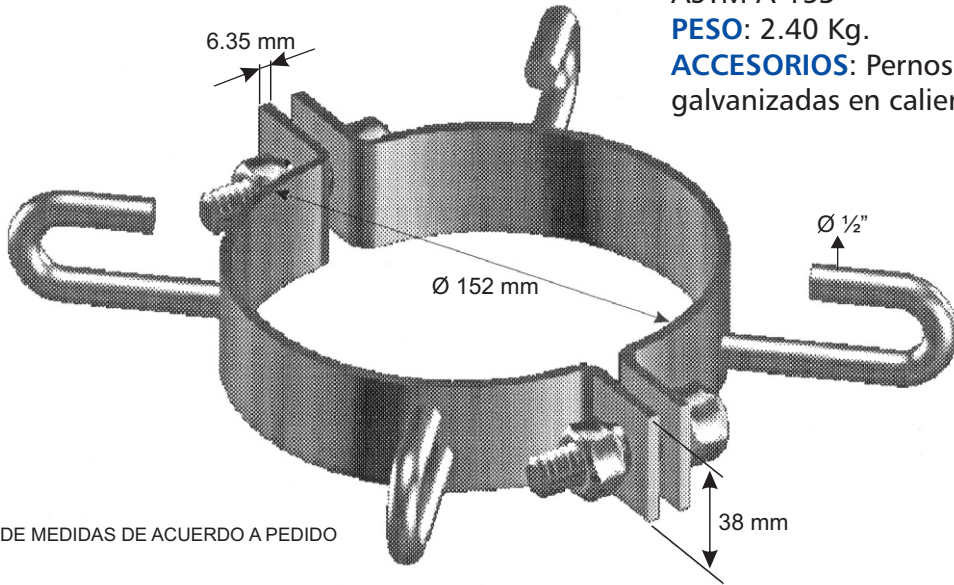


D2AB08

COLLARÍN 4 GANCHOS

NORMA DE FABRICACIÓN:
UNE 21 - 158 - 90

MATERIAL: Acero SAE 1020
ACABADO: Galvanizado en caliente ASTM A-153
PESO: 2.40 Kg.
ACCESORIOS: Pernos y tuercas galvanizadas en caliente

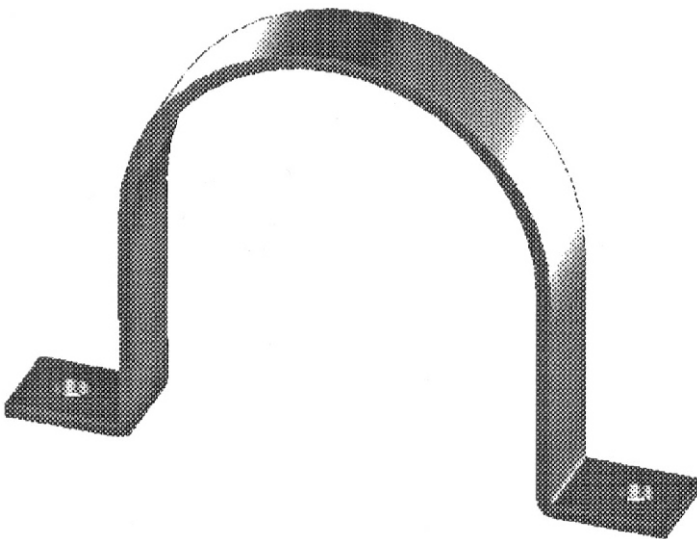


*SUMINISTRO DE MEDIDAS DE ACUERDO A PEDIDO

D2GU00
GRAPA PARA PROTECTOR "U"

NORMA DE FABRICACIÓN:
REA TELEPHONE

MATERIAL: Acero SAE 1020
ACABADO: Galvanizado en caliente ASTM A -153



CÓDIGO	TIPO	D(mm.)	PESO (Kg.)
D2GU0001	2	50.8	0.125 Kg.
D2GU0002	3	76.2	0.125 Kg.