

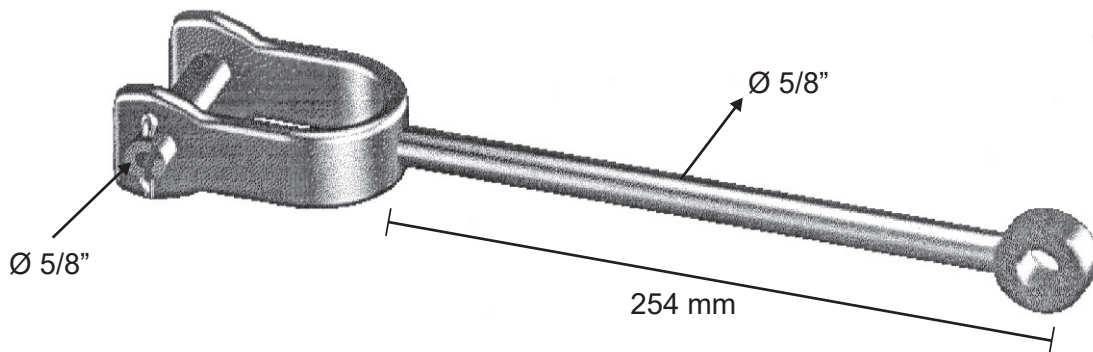
D2EL0000**EXTENSIÓN LINK**

NORMA DE FABRICACIÓN:
REA TELEPHONE

MATERIAL: Acero Forjado SAE 1020**ACABADO:** Galvanizado en caliente
ASTM A-153**TRACCIÓN:** 55 KN**PESO:** 1.85 Kg.**ACCESORIOS:**

-Pin galvanizado en caliente

-Pasador de bronce

**D2TC0000****THIMBLE CLEVIS**

NORMA DE FABRICACIÓN:
REA TELEPHONE

MATERIAL: Aleación de Aluminio**ACABADO:** Natural**TRACCIÓN:** 35 KN**PESO:** 0.200 Kg.