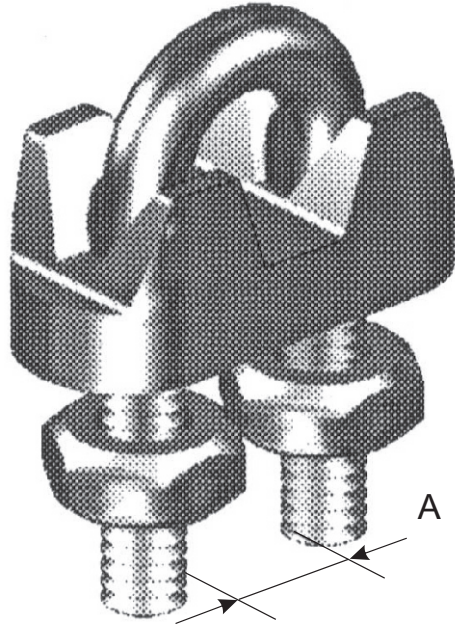


D2GR00

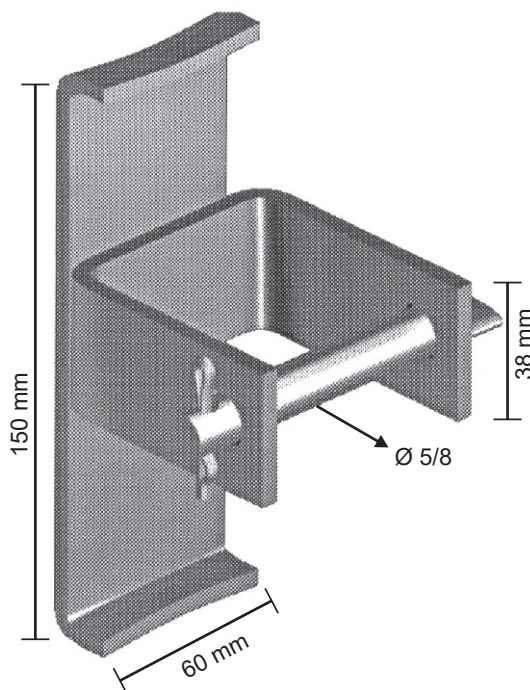
GRILLETE

NORMA DE FABRICACIÓN:
REA TELEPHONE

MATERIAL: Hierro nodular
ACABADO: Galvanizado en caliente
ASTM A -153



CÓDIGO	A(PULG.)	PESO(Kg.)
M1GL0300	1/4	0.170
M1GL0305	3/8	0.135
M1GL0301	1/2	0.220
M1GL0302	5/8	0.275
M1GL0304	3/4	0.400



D2SU000

SOPORTE UNIPOLAR CON APOYO

NORMA DE FABRICACIÓN:
REA TELEPHONE

MATERIAL: Acero SAE 1020
ACABADO: Galvanizado en caliente
ASTM A -153
TRACCIÓN: 55 KN
PESO: 0.700 Kg.