

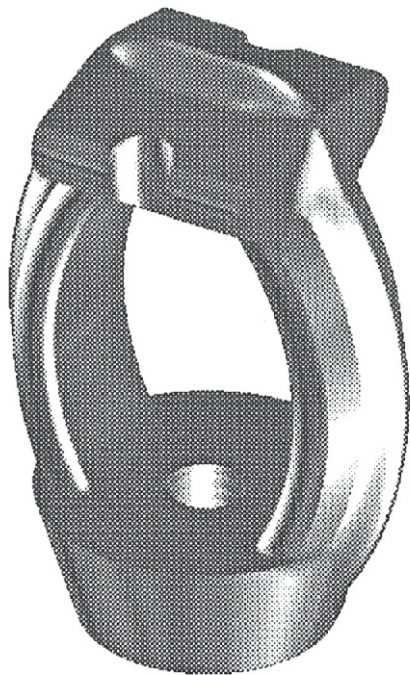
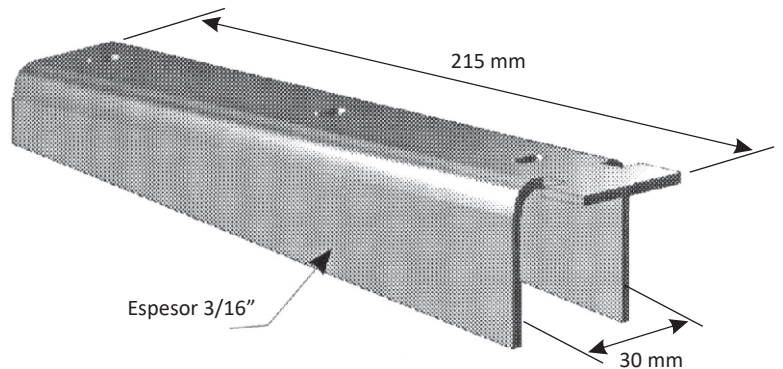


D2SR0000

SOPORTE REGLETA

NORMA DE FABRICACIÓN:
REA TELEPHONE

MATERIAL : Acero SAE 1020
ACABADO : Galvanizado en caliente ASTM A -153
ESFUERZO AL CORTE : 55 KN
PESO : 0.650 Kg.



D2TR00

TUERCA OJO CON GUARDACABO

NORMA DE FABRICACIÓN: REA TELEPHONE,
REA ELECTRICAL

MATERIAL : Hierro nodular o acero forjado
ACABADO : Galvanizado en caliente ASTM A -153
PESO : 0.410 Kg.

CÓDIGO	Característica
D2TR0000	Tuerca ojo tipo guardacabo ϕ 5/8
D2TR0001	Tuerca ojo tipo guardacabo ϕ 3/4

