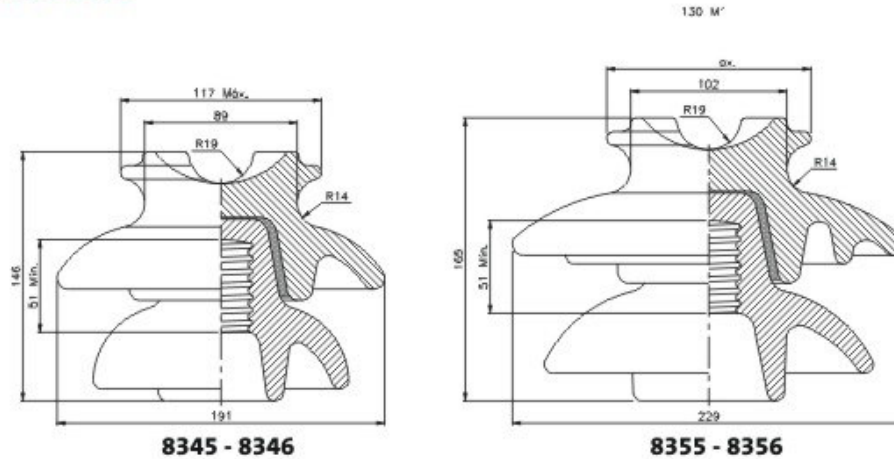


GAMMA

Aisladores

Tipo Pin Doble



NÚMERO DE CATÁLOGO	8345	8346	8355	8356
CLASE ANSI (C29.6 - 1996)	56-1	56-1	56-2	56-2
DISTANCIAS CRÍTICAS, mm.				
Distancia de arco.	178	178	210	210
Distancia de fuga.	330	330	432	432
Altura mínima del espigo.	152	152	178	178
VALORES MECÁNICOS				
Resistencia al cantilever, kN.	11.1	11.1	13.4	13.4
VALORES ELÉCTRICOS, kV.				
Voltaje típico de aplicación.	23	23	23	23
Flameo de baja frecuencia en seco.	95	95	110	110
Flameo de baja frecuencia en húmedo.	60	60	70	70
Flameo crítico al impulso positivo.	150	150	175	175
Flameo crítico al impulso negativo.	190	190	225	225
Voltaje de perforación a baja frecuencia.	130	130	145	145
RADIO INFLUENCIA				
Esmalte RF	NO	SI	NO	SI
Voltaje de prueba RMS a tierra, kV.	15	15	22	22
RIV máximo a 1000 kHz, μ V.	8000	100	12000	100
DATOS DE EMPAQUE				
Peso neto por unidad, kg.	2.98	2.98	4.6	4.6
Peso bruto por caja, kg.	22.9	22.9	24	24
Número de piezas por caja.	6	6	4	4

Nota 1: Rosca tipo estándar \varnothing 35 mm, según ANSI C29.6 - 1996

Nota 2: Esmalte café o esmalte gris ANSI 70.