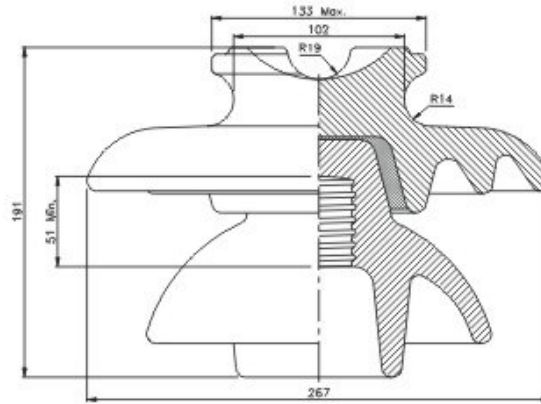


GAMMA

Aisladores

Tipo Pin Doble



8365 - 8366

NÚMERO DE CATÁLOGO	8365	8366
CLASE ANSI (C29.6 - 1996)	56-3	56-3
DISTANCIAS CRÍTICAS, mm.		
Distancia de arco.	241	241
Distancia de fuga.	533	533
Altura mínima del espigo.	203	203
VALORES MECÁNICOS		
Resistencia al cantilever, kN.	13.4	13.4
VALORES ELÉCTRICOS, kV.		
Voltaje típico de aplicación.	34.5	34.5
Flameo de baja frecuencia en seco.	125	125
Flameo de baja frecuencia en húmedo.	80	80
Flameo crítico al impulso positivo.	200	200
Flameo crítico al impulso negativo.	265	265
Voltaje de perforación a baja frecuencia.	165	165
RADIO INFLUENCIA		
Esmalte RF	NO	SI
Voltaje de prueba RMS a tierra, kV.	30	30
RIV máximo a 1000 kHz, μ V.	16000	200
DATOS DE EMPAQUE		
Peso neto por unidad, kg.	6.8	6.8
Peso bruto por caja, kg.	32.8	32.8
Número de piezas por caja.	4	4

Nota 1: Rosca tipo estándar \varnothing 35 mm, según ANSI C29.6 - 1996

Nota 2: Esmalte café o esmalte gris ANSI 70.