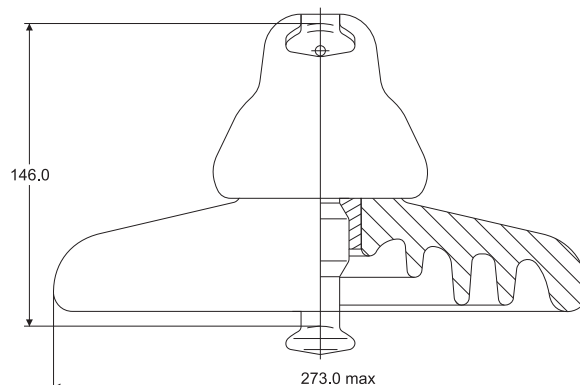


# Aisladores de Suspensión Tipo Cuenca y Bola



NÚMERO DE CATÁLOGO	8258	8259
CLASE ANSI (C29.2 - 1992)	52-5	52-5
<b>DISTANCIAS CRÍTICAS, mm</b>		
Distancia de arco	197	197
Distancia de fuga	300	300
<b>VALORES MECÁNICOS</b>		
Resistencia electromecánica, kN	111	120
Resistencia al impacto, N.m	10	10
Prueba de carga de rutina, kN	55.5	60
Prueba de carga sostenida, kN	67	72
Carga máxima de trabajo, kN	55.5	60
<b>VALORES ELÉCTRICOS, kV</b>		
Flameo de baja frecuencia en seco	80	80
Flameo de baja frecuencia en húmedo	50	50
Flameo crítico al impulso positivo	125	125
Flameo crítico al impulso negativo	130	130
Voltaje de perforación a baja frecuencia	110	110
<b>RADIO INFLUENCIA</b>		
Voltaje de prueba RMS a tierra, kV	10	10
RIV máximo a 1000 kHz, $\mu$ V	50	50

**Nota 1:** Esmalte café o esmalte gris ANSI 70

**Nota 2:** Los aisladores pueden solicitarse con doble capa de galvanizado en campana y perno para zonas contaminadas

**Nota 3:** Los aisladores pueden solicitarse con manguito de zinc en el perno para zonas contaminadas