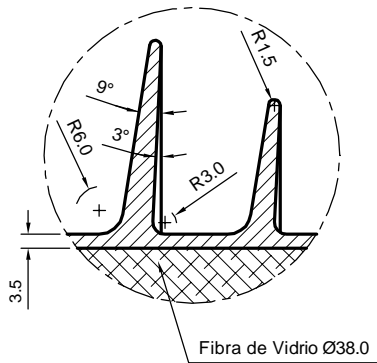
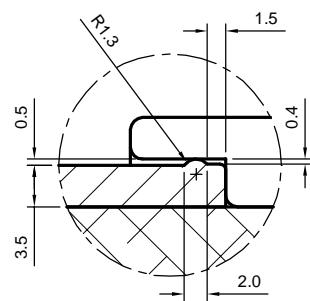


Detalle A



Detalle B



Escala: 3:1

Peso Silicona aprox. = 0.538 Kg
 Distancia de Fuga aprox.: 559.0 mm
 Distancia de Arco aprox.: 226.0 mm

REVISO	FECHA	LA INFORMACIÓN CONTENIDA EN ESTE PLANO ES PROPIEDAD DE GAMMA Y NO PUEDE SER COPIADA O DIVULGADA SIN SU AUTORIZACIÓN EXPLÍCITA.		GAMMA corona	
		DIBUJO:	Lina Muñoz	CONTIENE: LINE POST POLIMÉRICO PARA 28 kV (CUELLO F).	
		REF:	28kV	APROBO:	Juan Pedro Tascón
		ESCALA:	1:1.25	FECHA:	2014/05/07
		COTAS EN:	mm.	TOLERANCIAS NO ESPECIFICADAS	CLIENTE:
		PROVEEDOR:			CODIGO PLANO:
					POL/28kV